



Instrucțiuni de utiliza-
re

Quality, Design and Innovation



home.liebherr.com/fridge-manuals




LIEBHERR


Conținut

| | | |
|----------|---|-----------|
| 1 | Vedere de ansamblu asupra aparatului..... | 3 |
| 1.1 | Furnitura de livrare..... | 3 |
| 1.2 | Vedere de ansamblu a aparatului și dotărilor..... | 3 |
| 1.3 | Dotarea specială..... | 3 |
| 1.4 | Domeniul de aplicare al aparatului..... | 3 |
| 1.5 | Emisia sonoră a aparatului..... | 4 |
| 1.6 | Conformitate..... | 4 |
| 2 | Instrucțiuni generale de siguranță..... | 4 |
| 3 | Punere în funcțiune..... | 6 |
| 3.1 | Condiții de instalare..... | 6 |
| 3.2 | Dimensiunile aparatului..... | 7 |
| 3.3 | Transportarea aparatului..... | 7 |
| 3.4 | Despachetarea aparatului..... | 7 |
| 3.5 | Îndepărtarea siguranței de transport..... | 7 |
| 3.6 | Montarea mânerului ușii..... | 7 |
| 3.7 | Montarea siguranței contra răsturnării..... | 7 |
| 3.8 | Instalarea aparatului..... | 8 |
| 3.9 | Alinierea aparatului..... | 9 |
| 3.10 | Instalarea mai multor aparate..... | 9 |
| 3.11 | După instalare..... | 9 |
| 3.12 | Evacuarea ambalajului la deșeurile..... | 9 |
| 3.13 | Schimbarea opritorului ușii..... | 9 |
| 3.14 | Alinierea ușii..... | 17 |
| 3.15 | Racordarea aparatului..... | 17 |
| 3.16 | Pornirea aparatului (prima punere în funcțiune).... | 17 |
| 4 | Depozitare..... | 18 |
| 4.1 | Indicații privind depozitarea..... | 18 |
| 4.2 | Intervale de depozitare..... | 18 |
| 5 | Deservire..... | 18 |
| 5.1 | Elementele de operare și de afișare..... | 18 |
| 5.1.1 | Afișaj de stare..... | 18 |
| 5.1.2 | Simboluri de afișare..... | 18 |
| 5.1.3 | Semnale acustice..... | 19 |
| 5.2 | Navigare..... | 19 |
| 5.2.1 | Navigarea cu ajutorul tastelor..... | 19 |
| 5.2.2 | Meniul-setări..... | 19 |
| 5.2.3 | Meniu pentru clienți..... | 20 |
| 5.2.4 | Setarea valorilor..... | 20 |
| 5.2.5 | Reguli generale..... | 20 |
| 5.3 | Funcții..... | 20 |
| 5.3.1 | Prezentare generală a funcțiilor..... | 20 |
| 5.3.2 | Pornirea și oprirea aparatului | 21 |
| 5.3.3 | Temperatură | 22 |
| 5.3.4 | Înregistrarea temperaturii | 22 |
| 5.3.5 | Iluminat | 22 |
| 5.3.6 | Securizarea accesului meniu de setări | 23 |
| 5.3.7 | Coduri de acces..... | 23 |
| 5.3.8 | Reamintirea intervalului de întreținere | 24 |
| 5.3.9 | Limba | 25 |
| 5.3.10 | Unitate de temperatură | 25 |
| 5.3.11 | Luminozitatea afișajului | 25 |
| 5.3.12 | Alarm Sound..... | 25 |
| 5.3.13 | Key Sound..... | 26 |
| 5.3.14 | Conexiune-WLAN | 26 |
| 5.3.15 | Conexiune-LAN | 27 |
| 5.3.16 | Info..... | 28 |
| 5.3.17 | Ore de funcționare | 28 |
| 5.3.18 | Software..... | 28 |
| 5.3.19 | Dezghetare | 28 |
| 5.3.20 | Calibrarea senzorului | 29 |
| 5.3.21 | Alarmă de temperatură | 29 |
| 5.3.22 | Alarmă ușă | 30 |
| 5.3.23 | Alarmă de lumină | 31 |
| 5.3.24 | Simulare de alarmă | 31 |
| 5.3.25 | Transmiterea alarmei | 31 |
| 5.3.26 | DemoMode | 32 |
| 5.3.27 | Resetare la setările din fabrică | 32 |
| 5.4 | Mesaje..... | 33 |
| 5.4.1 | Avertizări..... | 33 |

| | | |
|-----------|--|-----------|
| 5.4.2 | Reamintiri..... | 35 |
| 6 | Dotare..... | 36 |
| 6.1 | Încuietoare de securitate..... | 36 |
| 6.2 | Senzori..... | 36 |
| 6.3 | Interfețe..... | 36 |
| 7 | Întreținere..... | 37 |
| 7.1 | Plan de întreținere..... | 37 |
| 7.2 | Dezghetarea aparatului..... | 38 |
| 7.3 | Curățarea aparatului..... | 38 |
| 8 | Ajutor pentru clienți..... | 39 |
| 8.1 | Date tehnice..... | 39 |
| 8.2 | Defecțiuni tehnică..... | 40 |
| 8.3 | Serviciul de asistență a clienților..... | 40 |
| 8.4 | Plăcuță de fabricație..... | 41 |
| 9 | Scoaterea din funcțiune..... | 41 |
| 10 | Informații suplimentare..... | 41 |
| 11 | Ghid rapid pentru utilizarea zilnică..... | 43 |

Producătorul lucrează permanent la dezvoltarea tuturor tipurilor și modelelor. Din acest motiv, vă rugăm să înțelegeți că trebuie să ne rezervăm dreptul de a efectua modificări în ceea ce privește forma, dotarea și tehnica.

| Simbol | Explicație |
|---|--|
|  | Citirea manualului Pentru a vă familiariza cu toate avantajele oferite de noul dumneavoastră aparat, vă rugăm să citiți cu atenție indicațiile din prezentul manual de utilizare. |
|  | Manualul complet pe internet Manualul amănunțit este disponibil pe internet prin scanarea codului QR de pe partea frontală a acestui manual sau prin introducerea numărului de service la home.liebherr.com/fridge-manuals . Găsiți numărul de service pe plăcuța de fabricație:  <i>Fig. Reprezentare exemplificativă</i> |
|  | Verificarea aparatului Verificați toate piesele cu privire la daune din timpul transportului. Adresați-vă în caz de plângeri comerciantului sau serviciului pentru clienți. |
|  | Abateri Manualul este valabil pentru mai multe modele, prin urmare sunt posibile unele abateri. Paragrafele, care sunt valabile numai pentru anumite aparate, sunt marcate cu o steluță (*). |
|  | Instrucțiuni de manevrare și rezultatele acțiunii Instrucțiunile de manevrare sunt marcate cu o ▶. Rezultatele acțiunii sunt marcate cu o ▷. |

| Simbol | Explicație |
|--|---|
|  | Videoclipuri Videoclipurile referitoare la aparate sunt disponibile pe canalul de YouTube al Liebherr-Hausgeräte. |

Aceste instrucțiuni de utilizare sunt valabile pentru:

- SRFvg 3501
- SRFvg 3511
- SRFvg 4001
- SRFvg 4011
- SRFvg 5501
- SRFvg 5511

1 Vedere de ansamblu asupra aparatului

1.1 Furnitura de livrare

Verificați toate piesele cu privire la daune din timpul transportului. În cazul în care aveți plângeri, contactați comerciantul sau serviciul pentru clienți. (vezi 8.3 Serviciul de asistență a clienților)

Livrarea constă din următoarele piese:

- Aparat individual
- Dotarea *
- Material de montaj *
- Instrucțiuni de utilizare
- Broșură de service
- Certificat de calitate *
- Cablu de rețea
- Mâner incl. șuruburi și cheie torx
- Kit de montare pe perete

1.2 Vedere de ansamblu a aparatului și dotărilor

SRFvg 3501
SRFvg 4001
SRFvg 5501

SRFvg 3511
SRFvg 4011
SRFvg 5511

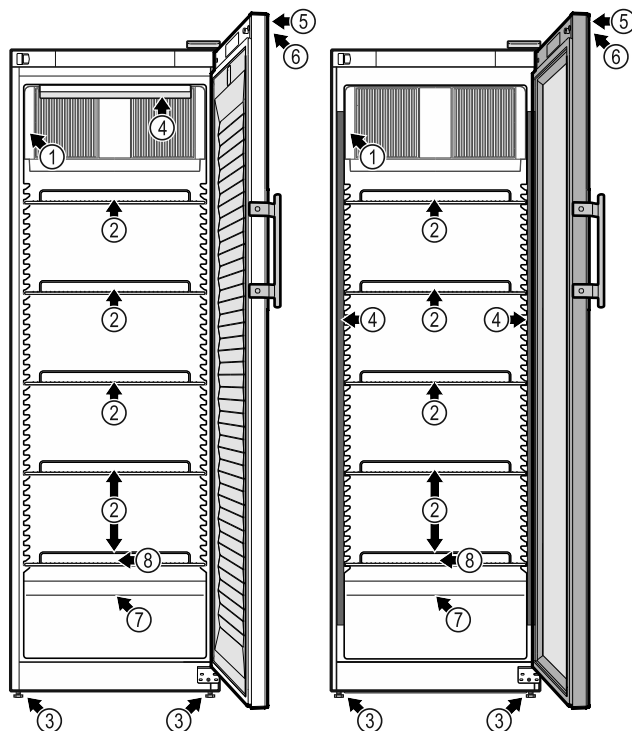


Fig. 1 Reprezentare exemplificativă

Dotarea

- | | |
|---------------------------|--|
| (1) Plăcuță de fabricație | (5) Încuietoare |
| (2) Grătare tip poliță | (6) Elemente de operare și indicator temperatură |
| (3) Picioare reglabile | (7) Senzor termostat de siguranță |
| (4) Iluminat interior * | (8) Evacuarea apei rezultate din dezghețare |

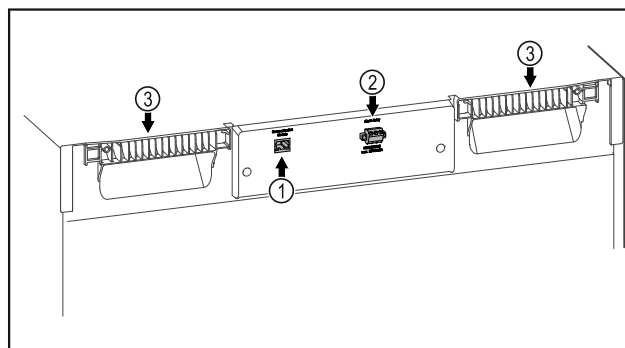


Fig. 2 Reprezentare exemplară partea posterioară

Dotarea

- | | |
|-------------------------------------|-------------------------|
| (1) Interfață LAN/WLAN * | (3) Ajutor de transport |
| (2) Ieșire de alarmă fără potențial | |

1.3 Dotarea specială

Indicație

Accesoriiile sunt disponibile la serviciul pentru clienți (vezi 8.3 Serviciul de asistență a clienților) și în magazinul de electrocasnice Liebherr de pe <https://home.liebherr.com>.

1.4 Domeniul de aplicare al aparatului

Utilizarea conform destinației

Instrucțiuni generale de siguranță

Acest frigider de laborator este potrivit pentru depozitarea profesională a produselor la temperaturi cuprinse între 3 °C și 16 °C.

Produsele tipice care trebuie depozitate sunt eșantioane de cercetare, reactivi, inventar de laborator etc.

Atunci când se depozitează substanțe sau produse valoroase sau sensibile la temperatură, este necesară utilizarea unui sistem de alarmă independent, cu monitorizare permanentă. Acest sistem de alarmă trebuie să fie conceput astfel încât orice stare de alarmă să fie imediat înregistrată de o persoană responsabilă, care poate lua apoi măsurile corespunzătoare.

Utilizarea eronată previzibilă

Nu folosiți aparatul pentru următoarele aplicații:

- Depozitare și răcire de:
 - substanțe instabile din punct de vedere chimic, inflamabile sau corozive
 - Sânge, plasmă sau alte fluide corporale în scopul perfuziei, administrării sau introducerii în corpul uman.
- Utilizare în zone potențial explozive.
- Utilizare în aer liber sau în zone umede și cu stropi de apă.

Utilizarea improprie a aparatului duce la prejudicii sau alterarea mărfii depozitate.

Clasele de climă

Clasa de climă corespunzătoare aparatului dumneavoastră este indicată pe marca de fabricație.

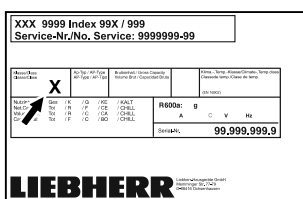


Fig. 3 Plăcuță de fabricație

(X) Această clasă climatică indică în ce condiții de mediu poate fi exploatat aparatul în siguranță.

| Clasa climatică (X) | Temperatura max. a incintei în °C | Umiditatea rel. max. a aerului în % |
|---------------------|-----------------------------------|-------------------------------------|
| 7 | 35 | 75 |

Indicație

Temperatura minimă admisibilă a incintei în locul de instalare este de 10 °C.

În condiții limită, la ușa din sticlă se poate forma un ușor condens pe pereții laterali.

1.5 Emisia sonoră a aparatului

Nivelul presiunii acustice a emisiilor evaluat după curba de filtrare A pe parcursul funcționării aparatului se situează sub 70 dB(A) (puterea acustică rel. 1 pW).

1.6 Conformitate

Etanșeitatea circuitului de agent frigorific este verificată.

Aparatul corespunde atât reglementărilor de securitate în vigoare, cât și directivelor UE 2014/35/UE, 2014/30/UE și 2011/65/UE.

Textul complet al declarației de conformitate UE este disponibil la următoarea adresă de internet: www.liebherr.com

2 Instrucțiuni generale de siguranță

Păstrați cu grijă prezentele instrucțiuni de utilizare, astfel încât să le aveți la îndemână în orice moment.

Dacă retransmiteți aparatul, înmânați mai departe și instrucțiunile de utilizare la posesorul ulterior.

Pentru a utiliza aparatul conform prescripțiilor și în siguranță, citiți prezentele instrucțiuni de utilizare cu atenție înainte de utilizare. Urmați în permanență instrucțiunile, indicațiile de securitate și indicațiile de avertizare cuprinse în acestea. Acestea sunt importante, astfel încât să puteți instala și exploata aparatul în siguranță și în stare impecabilă.

Pericole pentru utilizator:

- Acest aparat poate fi utilizat numai de către personalul tehnic și de laborator care a fost instruit în acest scop și care este familiarizat cu toate măsurile de siguranță pentru lucrul în laborator. Copiii și persoanele cu capacități fizice, senzoriale sau mentale reduse sau cu lipsă de experiență și cunoștințe nu trebuie să pornească sau să utilizeze acest aparat.
- Priza trebuie să fie ușor accesibilă, pentru ca aparatul să poată fi deconectat rapid de la alimentarea electrică în caz de urgență. Ea trebuie să fie poziționată în afara zonei acoperite de partea posterioară a aparatului.

Instrucțiuni generale de siguranță

- Atunci când deconectați aparatul de la rețeaua electrică, apucați întotdeauna de fișă. Nu trageți de cablu.
- În caz de defecțiune, scoateți ștecherul din priză sau deconectați siguranța.
- **AVERTIZARE:** Nu deteriorați cablul de conectare la rețeaua electrică. Nu folosiți aparatul cu un cablu de conectare la rețea defect.
- **AVERTIZARE:** Nu este permisă amplasarea și funcționarea barelor distribuitoare/prizelor multiple, precum și a altor aparate electronice (ca de ex. transformatoare cu halogen) la partea posterioară a aparatelor.
- **AVERTIZARE:** Nu blocați orificiile de ventilație din carcasa aparatului și din carcasa de încorporare.
- Reparațiile și intervențiile asupra aparatului trebuie executate numai de către serviciul de asistență a clienților sau alt personal de specialitate cu calificare corespunzătoare.
- Montați, conectați și evacuați aparatul la deșeuri numai în conformitate cu indicațiile din manual.

Pericol de incendiu:

- Agentul frigorific utilizat (specificații pe marca de fabricație) este ecologic, dar inflamabil. Agentul frigorific scurs se poate aprinde.
 - **AVERTIZARE:** Nu deteriorați circuitul agentului frigorific.
 - Nu umblați cu surse de foc în interiorul aparatului.
 - **AVERTIZARE:** Nu folosiți în interiorul compartimentului de răcire aparate electrice care nu corespund tipului constructiv recomandat de producător.
 - Dacă există scurgeri de agent frigorific: Îndepărtați orice flacără sau sursă de foc din apropierea locului de scurgere. Aerișiți bine încăperea. Anunțați serviciul de asistență a clienților.
- Nu utilizați aparatul în apropierea unor gaze explozive.
- Nu depozitați sau utilizați benzină sau alte gaze și lichide inflamabile în apropierea aparatului.
- Nu depozitați în aparat substanțe cu capacitate de explozie, ca de exemplu recipiente de aerosoli cu gaz carburant inflamabil. Astfel de doze de spray pot fi recunoscute după conținutul sau simbolul flăcării imprimat pe acestea. Eventualele gaze degajate se pot aprinde din cauza componentelor electrice.

- Nu amplasați în apropierea aparatului lumânări aprinse, lămpi sau alte obiecte cu flacără deschisă, pentru a evita incendierea aparatului.
- Depozitați lichidele alcoolice sau alte recipiente care conțin alcool numai dacă sunt închise etanș. Eventualul alcool degajat se poate aprinde din cauza componentelor electrice.

Pericol de cădere și răsturnare:

- **AVERTIZARE:** Pentru a evita pericolul de instabilitate a aparatului, acesta trebuie fixat conform instrucțiunilor.
- Nu utilizați soclurile, sertarele, ușile etc. pe post de treaptă sau ca punct de sprijin.

Pericol de degerare, senzații de amorțeală și dureri:

- Evitați contactul de prelungit al pielii cu suprafețe reci sau cu produse refrigerate/congelate sau luați măsuri de protecție, de exemplu folosiți mănuși.

Pericol de rănire și de deteriorare:

- **AVERTIZARE:** Nu utilizați alte dispozitive mecanice sau diverse mijloace pentru accelerarea procesului de dezghețare, decât cele recomandate de producător.
- **AVERTIZARE:** Pericol de accidentare prin electrocutare! Sub capac se află componente conducătoare de energie electrică. Iluminarea interioară cu LED-uri trebuie înlocuită sau reparată numai de către serviciul pentru clienți sau de către personal de specialitate calificat în acest scop.*
- **ATENȚIE:** Aparatul poate fi utilizat numai cu accesorii originale ale producătorului sau cu accesorii de la alți furnizori aprobate de producător. Utilizatorul își asumă riscul atunci când utilizează accesorii neaprobate.

Pericol de strivire:

- La deschiderea și închiderea ușii, nu introduceți mâna în balama. Degetele pot fi prinse.

Calificarea personalului specializat:

Aparatul poate fi instalat, testat, întreținut și pus în funcțiune numai de către personal calificat care este familiarizat cu instalarea, punerea în funcțiune și funcționarea aparatului.

Personalul calificat este format din persoane care, datorită pregătirii tehnice, cunoștințelor și experienței lor, precum și datorită cunoașterii standardelor relevante,

Punere în funcțiune

sunt capabile să evalueze și să efectueze lucrările care le sunt încredințate și să recunoască eventualele pericole. Aceștia trebuie să aibă pregătire, instruire și autorizație pentru a lucra la aparat.

Simboluri pe aparat:



Simbolul se poate afla pe compresor. Acesta se referă la uleiul din compresor și atrage atenția asupra pericolului următor: **În caz de ingerare și pătrundere în căile respiratorii poate provoca decesul.** Această indicație are semnificație numai pentru reciclare. În regimul de funcționare normal nu există niciun pericol.



AVERTIZARE: Pericol de incendiu / materiale inflamabile. Simbolul se află la compresor și semnaleză pericolul de substanțe inflamabile. Nu îndepărtați eticheta autocolantă.



Simbolul este situat pe partea din spate a aparatului, în zona releului de alarmă, și indică următorul pericol: **Șoc electric!** Chiar și atunci când aparatul este deconectat de la rețeaua electrică, tensiunea externă poate fi încă prezentă. Nu îndepărtați eticheta autocolantă.



Acesta sau o etichetă autocolantă similară se poate găsi pe partea din spate a aparatului. El se referă la panouri din spumă din ușă și/sau carcasă. Această indicație are semnificație numai pentru reciclare. Nu îndepărtați eticheta autocolantă.

Respectați indicațiile de avertizare și indicațiile suplimentare specifice din capitolele corespunzătoare:

| | | |
|--|-------------------|---|
| | PERICOL | Marchează o situație de pericol imediat, care va cauza vătămări corporale grave sau mortale dacă nu este evitată. |
| | AVERTIZARE | Marchează o situație periculoasă, care ar putea cauza vătămări corporale grave sau mortale dacă nu este evitată. |
| | PRECAUȚIE | Marchează o situație periculoasă, care ar putea cauza vătămări corporale ușoare sau medii dacă nu este evitată. |
| | ATENȚIE | Marchează o situație periculoasă, care ar putea cauza pagube materiale dacă nu este evitată. |
| | Indicație | Marchează indicații importante și sfaturi utile. |

3 Punere în funcțiune

3.1 Condiții de instalare



AVERTIZARE

Pericol de incendiu din cauza umezelii! Atunci când componentele conducătoare de electricitate sau cablul de alimentare cu energie electrică devin umede, se poate cauza un scurtcircuit.

- ▶ Aparatul este conceput pentru utilizarea în spații închise. Nu utilizați aparatul în aer liber, în zone umede sau în apropierea surselor de apă.

3.1.1 Locul instalării



AVERTIZARE

Scăpări de agent frigorific și ulei! Incendiu. Agentul frigorific utilizat este ecologic, dar inflamabil. Uleiul conținut este, de asemenea, inflamabil. Scăpările de agent frigorific și de ulei se pot aprinde în cazul unei concentrații corespunzător de ridicate și în contact cu o sursă de căldură externă.

- ▶ Nu deteriorați conductele circuitului de agent frigorific și ale compresorului.

- Nu instalați aparatul în spații expuse direct la radiația solară, lângă mașina de gătit, instalația de încălzire sau alte asemenea.
- Locul optim de amplasare este o încăpăre uscată și bine ventilată.
- Atunci când aparatul este montat într-o zonă foarte umedă, pe partea exterioară a aparatului se poate forma apă de condens. Aveți grijă să fie asigurate întotdeauna o ventilație și o aerisire corespunzătoare la locul de instalare.
- Cu cât este mai mult agent frigorific în aparat, cu atât mai mare trebuie să fie spațiul în care stă aparatul. În spații prea mici, în cazul unei scurgeri, poate apărea un amestec gaz-aer inflamabil. Pentru fiecare 8 g de agent frigorific, spațiul de amplasare trebuie să fie de cel puțin 1 m³. Informații privind agentul frigorific utilizat găsiți pe plăcuța de fabricație din interiorul aparatului.
- Podeaua de la locul de instalare trebuie să fie orizontală și netedă.
- Locul de instalare trebuie să fie rezistent la sarcină pentru greutatea aparatului, inclusiv depozitarea maximă. (vezi 8.1 Date tehnice)

3.1.2 Branșamentul electric

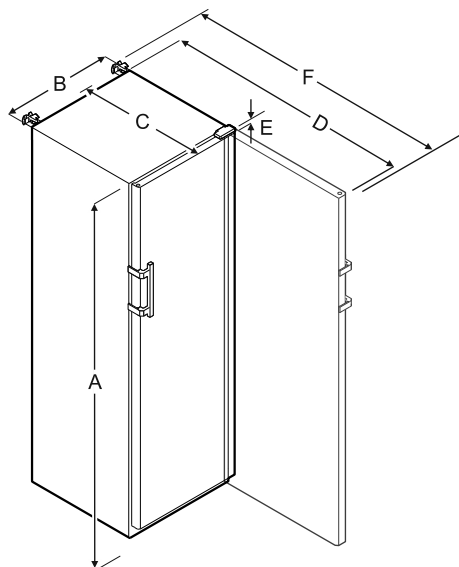


AVERTIZARE

Pericol de incendiu cauzat de instalarea improprie! Dacă un cablu de rețea sau o fișă atinge partea posterioară a aparatului, vibrația aparatului poate deteriora cablul de rețea sau fișa, astfel încât să ducă la un scurtcircuit.

- ▶ Aveți în vedere să nu se întepenească niciun cablu de rețea sub aparat, dacă instalați aparatul.
- ▶ Instalați aparatul astfel încât acesta să nu atingă niciun ștecher sau cablu de rețea.
- ▶ Nu conectați aparate la prizele aflate în zona din spatele aparatului.
- ▶ Prizele sau barele distribuitorilor multiple, precum și alte aparate electronice (ca de ex. transformatoare cu halogen) **nu** trebuie să fie amplasate și exploatate pe partea posterioară a aparatelor.

3.2 Dimensiunile aparatului



| SRFvg 3501/3511 | | | | | |
|-----------------|--------|--------|---------|-------|---------|
| A | B | C | D | E | F |
| 1684 mm | 597 mm | 664 mm | 1203 mm | 23 mm | 1241 mm |

| SRFvg 4001/4011 | | | | | |
|-----------------|--------|--------|---------|-------|---------|
| A | B | C | D | E | F |
| 1884 mm | 597 mm | 664 mm | 1203 mm | 23 mm | 1241 mm |

| SRFvg 5501/5511 | | | | | |
|-----------------|--------|--------|---------|-------|---------|
| A | B | C | D | E | F |
| 1684 mm | 747 mm | 779 mm | 1468 mm | 23 mm | 1506 mm |

- A** = Înălțimea aparatului, inclusiv picioarele / roțile
B = Lățimea aparatului fără mâner (adâncime mâner = 45 mm)
C = Adâncimea aparatului fără mâner (adâncime mâner = 45 mm)
D = Adâncimea aparatului cu ușa deschisă
E = Înălțimea balamalei
F = Adâncimea aparatului cu proiecție a mânerului și dispozitiv anti-înclinare

3.3 Transportarea aparatului



AVERTIZARE

Pericol de accidentare din cauza cioburilor de sticlă!* În timpul transportului la o înălțime mai mare de 1500 m, geamurile de sticlă ale ușii se pot sparge. Bucățile de geam sparte au muchii ascuțite și pot provoca vătămări grave.

► Luați măsurile de protecție corespunzătoare.

- La prima punere în funcțiune: Transportați aparatul în stare ambalată.
- La transport după prima punere în funcțiune (de ex. mutare): Transportați aparatul în stare neîncărcată.
- Transportați aparatul în poziție verticală.
- Transportați aparatul cu ajutorul a două persoane.

3.4 Despachetarea aparatului

- Verificați aparatul și ambalajul cu privire la daune din timpul transportului. Adresați-vă imediat către furnizori, în caz că presupuneți vreo daună. Nu racordați aparatul la alimentarea cu tensiune.
- Înlăturați toate materialele de pe partea posterioară sau de pe pereții laterali ai aparatului, care pot împiedica instalarea în conformitate cu prescripțiile, respectiv ventilarea și aerisirea.

3.5 Îndepărtarea siguranței de transport

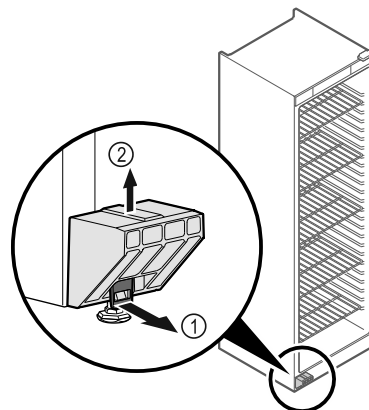


Fig. 4

- Trageți lamela Fig. 4 (1) spre partea frontală.
- Desprindeți siguranța de transport Fig. 4 (2) în sus.
- ▷ Suportul de bază rămâne la aparat.

3.6 Montarea mânerului ușii

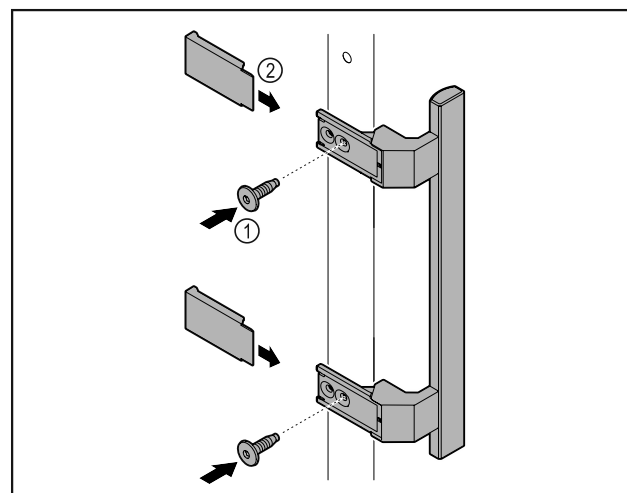


Fig. 5

- Atașați mânerul din pachetul de accesorii la ușă cu ajutorul șuruburilor incluse Fig. 5 (1).
- Aplicați capacul Fig. 5 (2).

3.7 Montarea siguranței contra răsturnării

Sculă

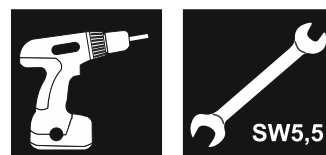


Fig. 6

Punere în funcțiune

Asigurați aparatul împotriva răsturnării.

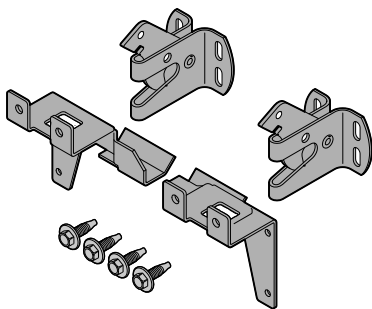


Fig. 7

Siguranța împotriva răsturnării, formată din două piese de fixare, două cârlige de siguranță și patru șuruburi (4 x 14), este inclusă cu aparatul.

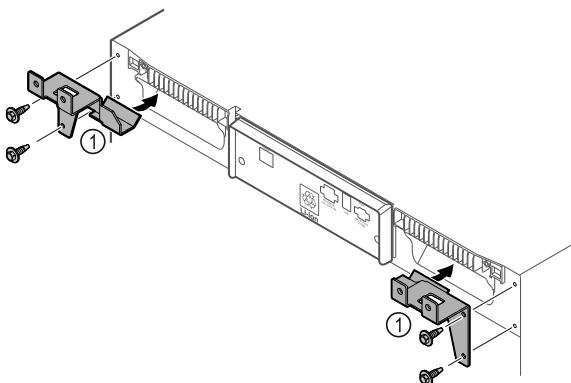


Fig. 8

- ▶ Montați piesele de fixare Fig. 8 (1) pe aparat cu ajutorul șuruburilor incluse.
- ▶ Împingeți aparatul pe perete cu piesele de fixare montate.

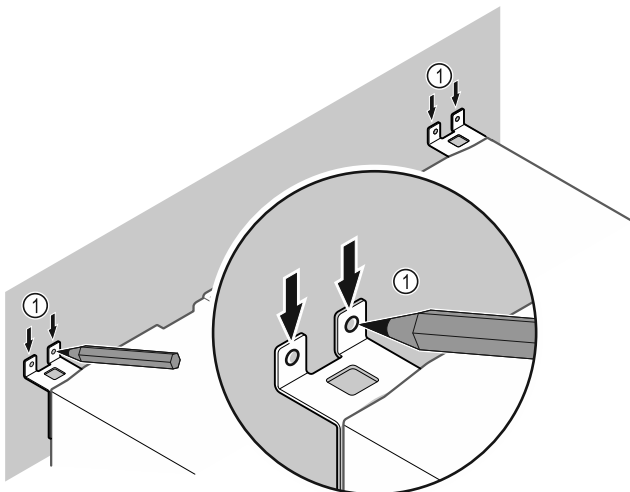


Fig. 9

- ▶ Puneți marcaje pe perete Fig. 9 (1).
- ▶ Îndepărtați aparatul.

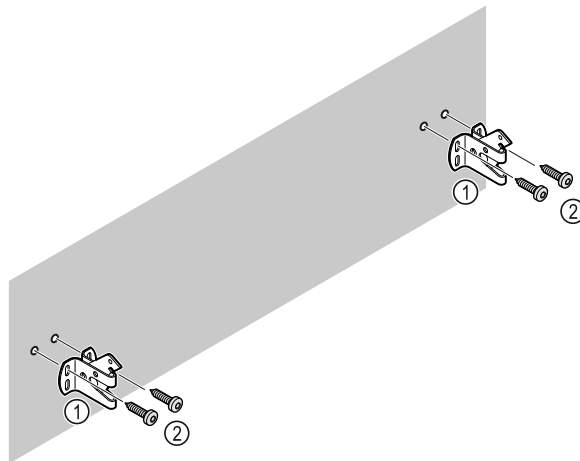


Fig. 10

În funcție de natura peretelui (lemn, beton), utilizați un material de fixare adecvat (de exemplu, dibluri) și suficiente puncte de fixare Fig. 10 (2).

- ▶ Fixați cârligele de siguranță. Fig. 10 (1)

3.8 Instalarea aparatului



PRECAUȚIE

Pericol de vătămare sau de deteriorare a aparatului!

- ▶ Instalați aparatul cu 2 persoane.



PRECAUȚIE

Pericol de vătămare sau de deteriorare a aparatului!

Ușa se poate lovi de perete și poate fi astfel deteriorată. În cazul ușilor din sticlă, sticla deteriorată poate provoca vătămări!

- ▶ Protejați ușa contra lovirii de perete. Instalați pe perete opritoare de ușă, de exemplu opritoare din pâslă.

- ▶ Conectați toate componentele necesare (de exemplu, cablul de alimentare) la partea din spate a aparatului și ghidați-le în lateral.

Indicație

Cablurile pot fi deteriorate!

- ▶ Nu blocați cablul atunci când îl împingeți înapoi.

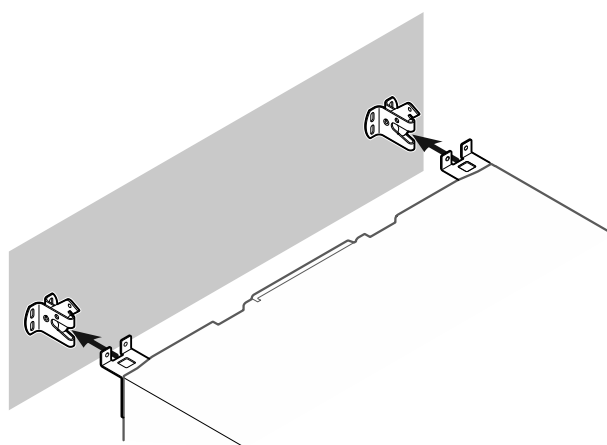


Fig. 11

- ▶ Împingeți aparatul către perete astfel încât piesele de fixare să se prindă în cârligele de fixare.
- ▷ Aparatul este acum asigurat împotriva răsturnării.
- ▷ Acesta poate fi eliberat din nou prin rabatarea înapoi a cârligelor de siguranță.

3.9 Alinierea aparatului

ATENȚIE

Deformare a corpului aparatului și ușa nu se închide.

- ▶ Aliniați aparatul pe orizontală și verticală.
- ▶ Egalizați denivelările podelei cu picioarele de poziționare.



AVERTIZARE

Reglarea necorespunzătoare a înălțimii piciorului reglabil!
Vătămări grave sau mortale. Reglarea incorectă a înălțimii poate cauza slăbirea părții inferioare a piciorului reglabil și răsturnarea aparatului.

- ▶ Nu deșurubați prea mult piciorul reglabil.

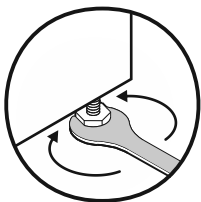


Fig. 12

Ridicați aparatul:

- ▶ Rotiți piciorul reglabil în sens orar.

Coborâți aparatul:

- ▶ Rotiți piciorul reglabil în sens antiorar.

3.10 Instalarea mai multor aparate

ATENȚIE

Pericol de deteriorare din cauza condensului dintre pereții laterali!

- ▶ Nu instalați aparatul direct lângă un alt frigider.
- ▶ Așezați aparatele la o distanță de 3 cm între ele.
- ▶ Așezați mai multe aparate unul lângă altul numai până la temperaturi de 35 °C și umiditatea aer 65 %.
- ▶ Dacă umiditatea este mai mare, măriți distanța dintre aparate.

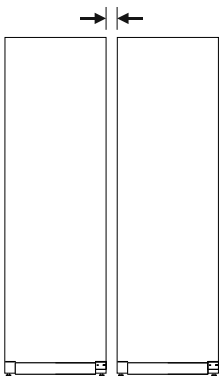


Fig. 13 Instalarea Side-by-Side

Indicație

Un kit side-by-side este disponibil ca accesoriu la serviciul pentru clienți Liebherr. (vezi 8.3 Serviciul de asistență a clienților)

3.11 După instalare

- ▶ Îndepărtați foliile protectoare de pe partea exterioară a carcasei.
- ▶ Curățați aparatul. (vezi 7.3 Curățarea aparatului)
- ▶ Dacă este necesar: Dezinfectați aparatul.
- ▶ Păstrați factura pentru a avea la dispoziție la servicii de revizie datele aparatului și ale comerciantului.

3.12 Evacuarea ambalajului la deșeuri



AVERTIZARE

Pericol de asfixiere din cauza materialului de ambalare și a foliilor!

- ▶ Nu lăsați copii să se joace cu materialul de ambalare.

Ambalajul este fabricat din materiale reciclabile:



- Carton ondulat/Carton
- Piese din polistiren expandat
- Folii și pungi din polietilenă
- Benzi de legare din polipropilenă
- Rame de lemn fixate cu cuie și geam de polietilenă*
- ▶ Predați materialul de ambalare la un centru de colectare oficial.

3.13 Schimbarea opritorului ușii

Sculă

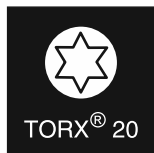


Fig. 14



AVERTIZARE

Pericol de accidentare cauzat de schimbarea opritorului ușii necorespunzătoare!

- ▶ Dispuneți executarea schimbării opritorului ușii numai personalului de specialitate.



AVERTIZARE

Pericol de accidentare și prejudicii materiale cauzate de masa ridicată a ușii!

- ▶ Executați conversia constructivă numai dacă puteți căra o masă de 25 kg.
- ▶ Executați conversia constructivă numai cu două persoane.

ATENȚIE

Piese conductoare electric!

Deteriorare a componentelor electrice.

- ▶ Trageți fișa de rețea, înainte să fie executată schimbarea opritorului ușii.

- ▶ Deschideți ușa.

Punere în funcțiune

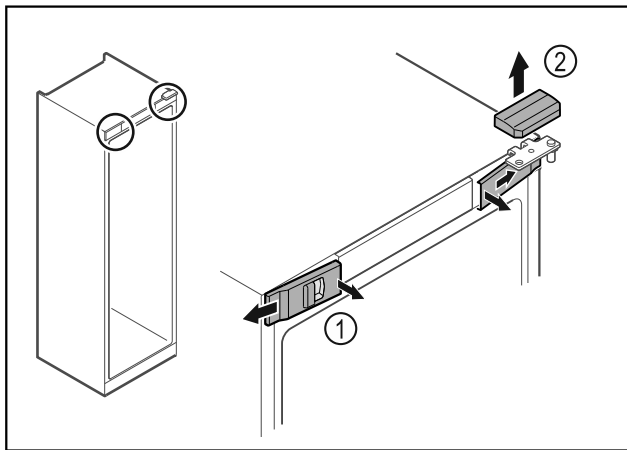


Fig. 15

- ▶ Deblocați apărătorile frontale din interior Fig. 15 (1) și detașați-le în lateral.
- ▶ Scoateți în sus Fig. 15 (2) apărătoarea.

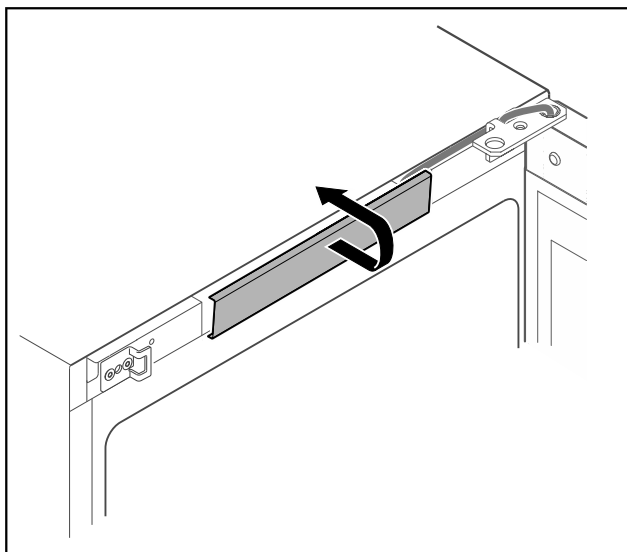


Fig. 16

- ▶ Deblocați apărătoarea centrală și detașați-o.

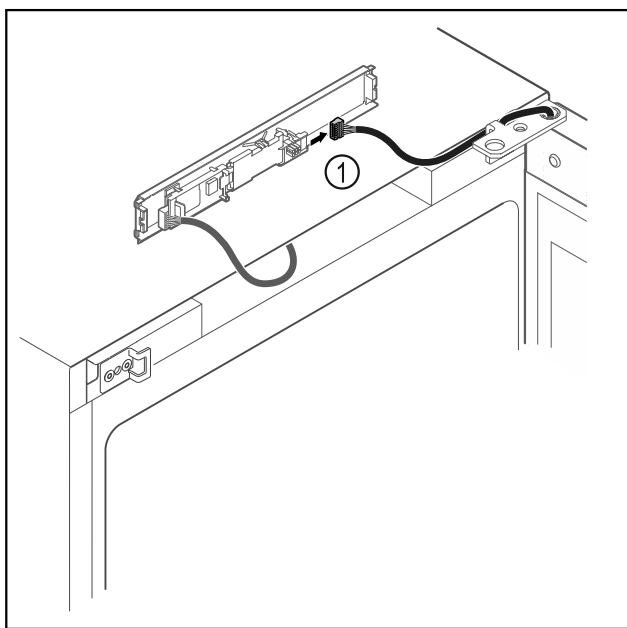


Fig. 17

- ▶ Scoateți fișa Fig. 17 (1) de la placa electronică.

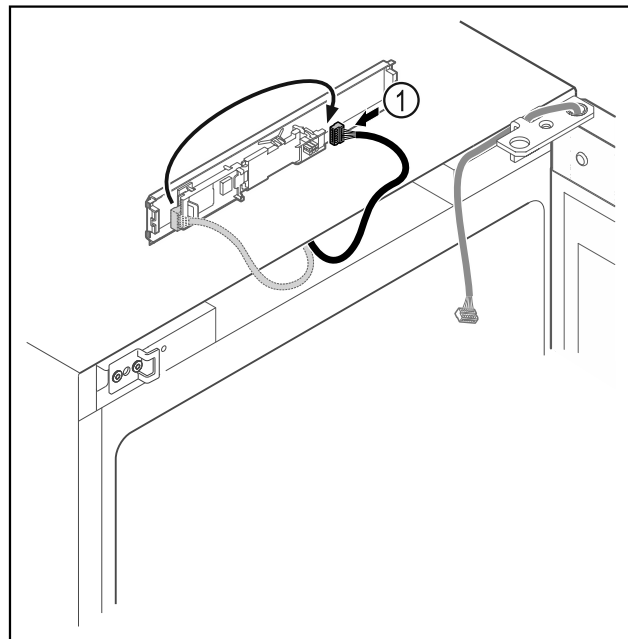


Fig. 18

- ▶ Schimbați poziția de introducere a fișei Fig. 18 (1) la placa electronică.

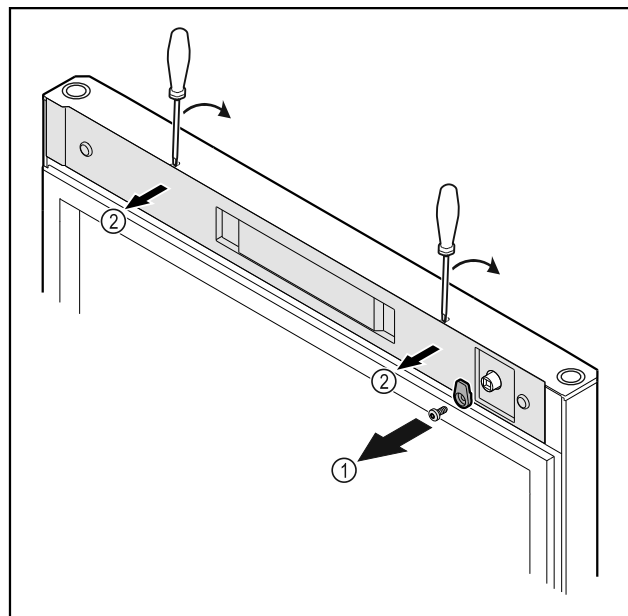


Fig. 19

- ▶ Deșurubați Fig. 19 (1) cârligul de închidere.
- ▶ Deblocați apărătoarea Fig. 19 (1) cu o șurubelniță mică și detașați-o.

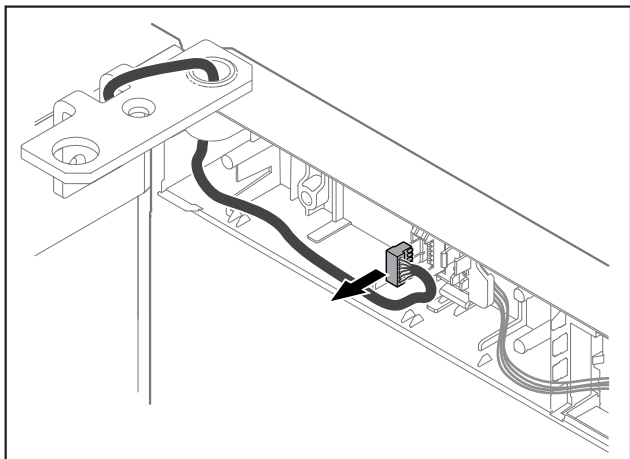


Fig. 20

- ▶ Îndepărtați fișa din suportul fișei.

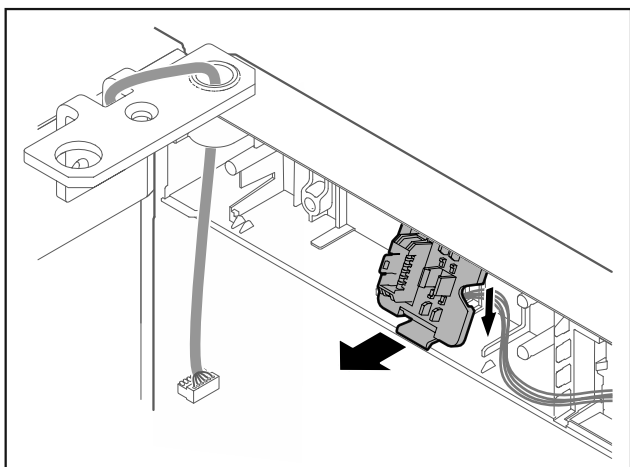


Fig. 21 Poziția de montare a suportului fișei poate fi rotită cu 180°.

- ▶ Deblocați suportul fișei.

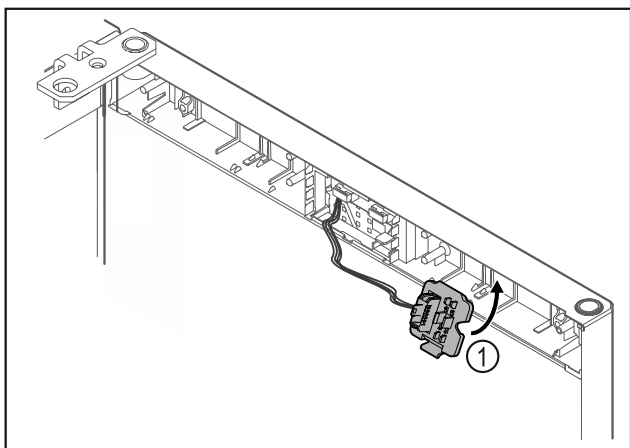


Fig. 22

- ▶ Fixați în poziție suportul fișei Fig. 22 (1) pe partea opusă.

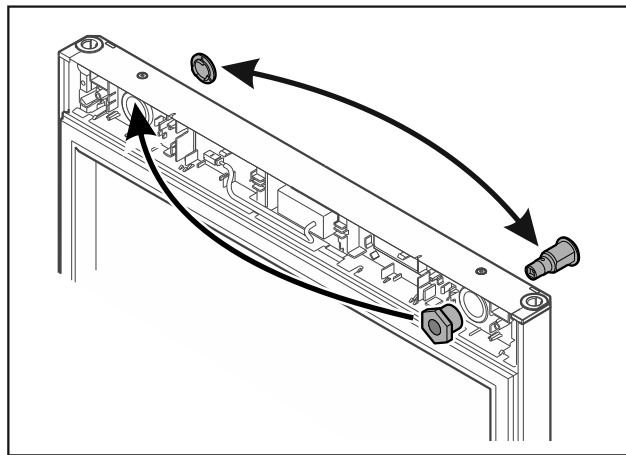


Fig. 23

- ▶ Mutați încuietoarea și apărătoarea pe partea respectivă opusă.

ATENȚIE

Pericol de accidentare din cauza ușii rabatante!

- ▶ Țineți ferm ușa.

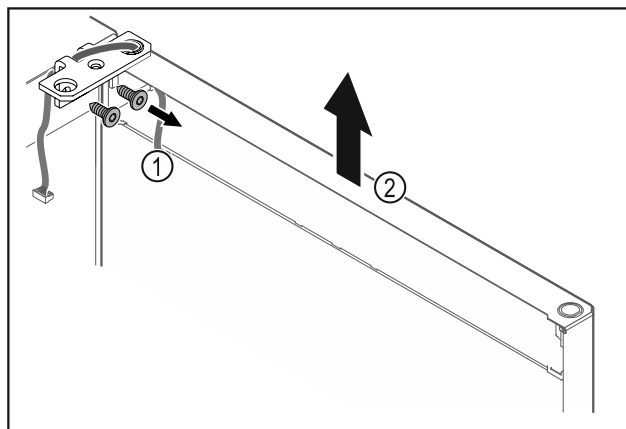


Fig. 24

- ▶ Deșurubați Fig. 24 (1) colțarul balamalei.
- ▶ Ridicați ușa inclusiv colțarul balamalei Fig. 24 (2) aproximativ 200 mm drept în sus și detașați-o.
- ▶ Depuneți ușa cu precauție pe un substrat moale.

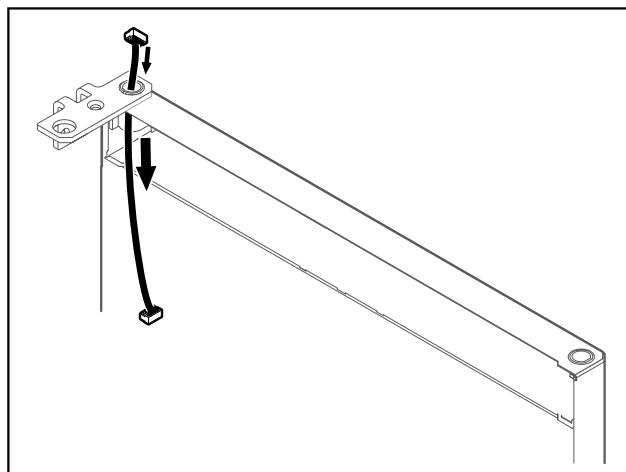


Fig. 25

- ▶ Extrageți cu precauție cablul.

Punere în funcțiune

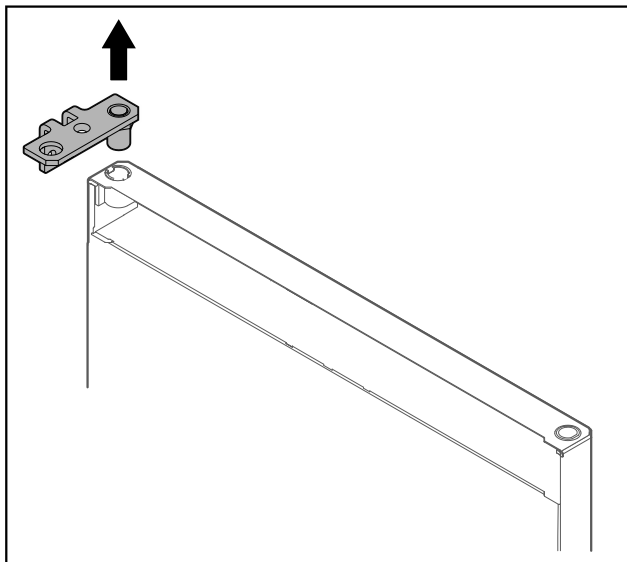


Fig. 26

- ▶ Extrageți colțarul balamalei.

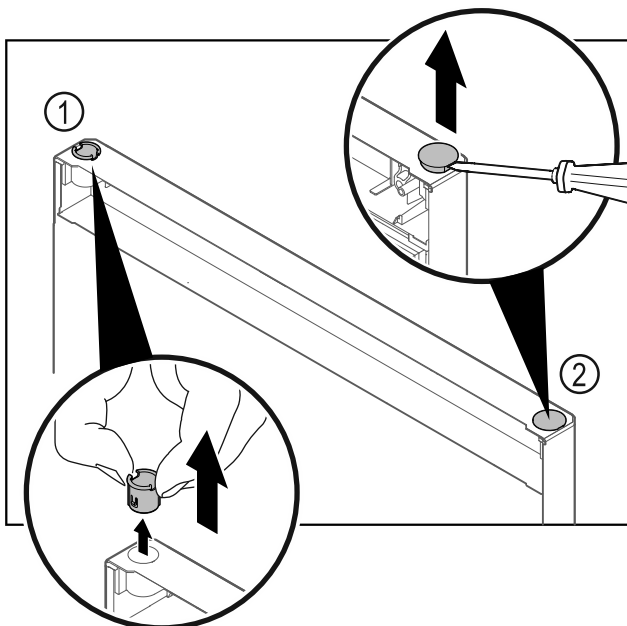


Fig. 27

- ▶ Extrageți bușca balamalei Fig. 27 (1) cu degetele.
- ▶ Ridicați dopul de acoperire Fig. 27 (2) cu precauție cu o șurubelniță dreaptă și extrageți-l.

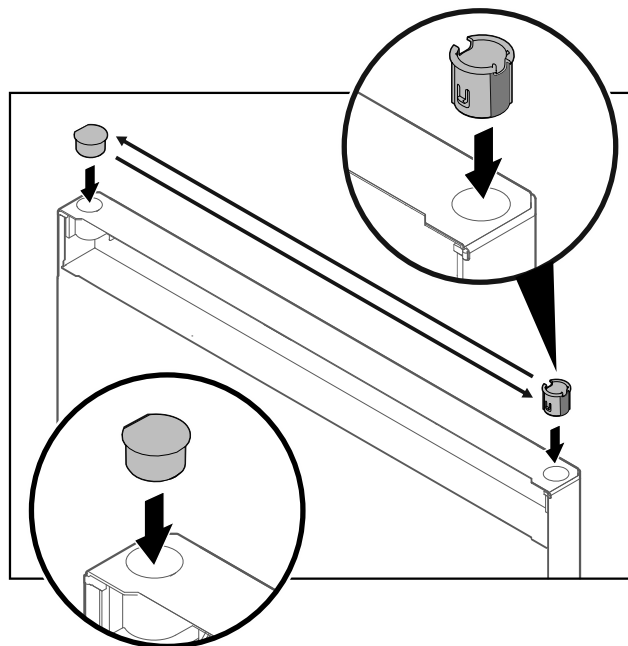


Fig. 28

- ▶ Introduceți bușca balamalei și dopul de acoperire pe partea opusă (părțile aplatizate sunt orientate spre exterior).

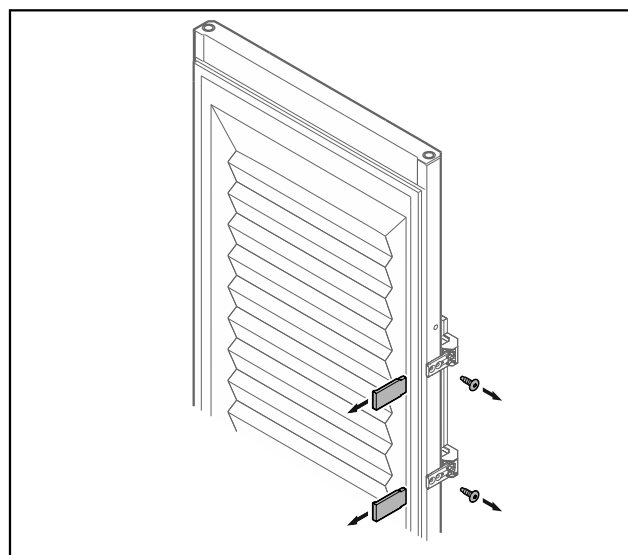


Fig. 29 Ușă spumată*

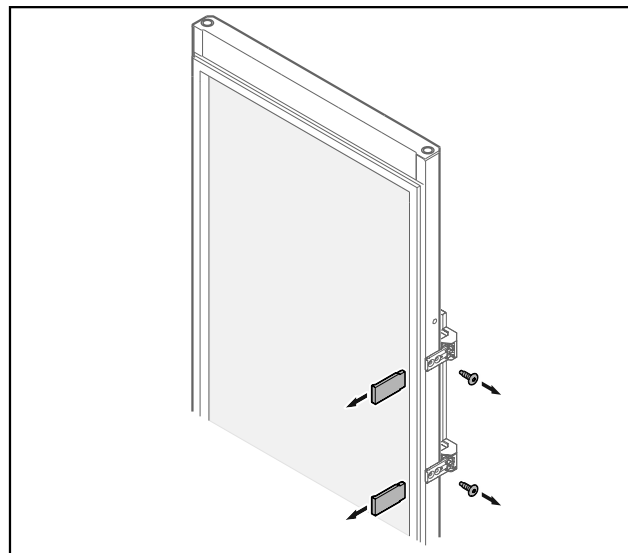


Fig. 30 Ușă de sticlă*

- ▶ Detașați măștile.
- ▶ Deșurubați mânerul.

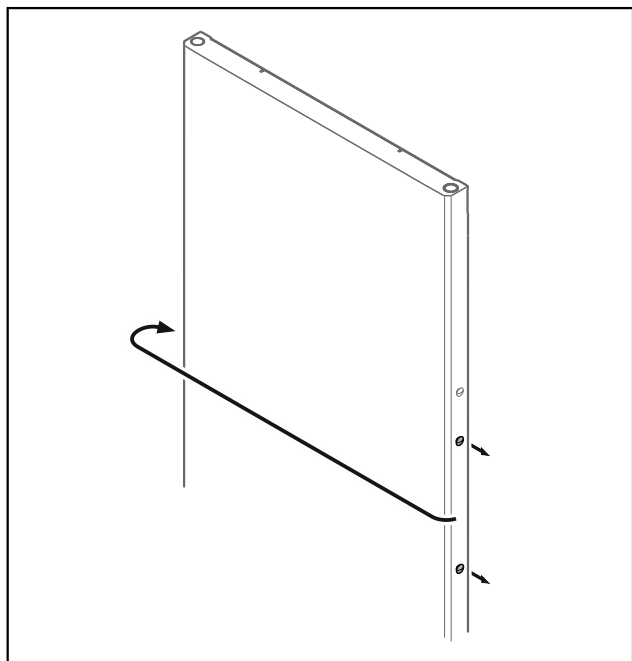


Fig. 31

- ▶ Mutați dopul pe partea opusă.

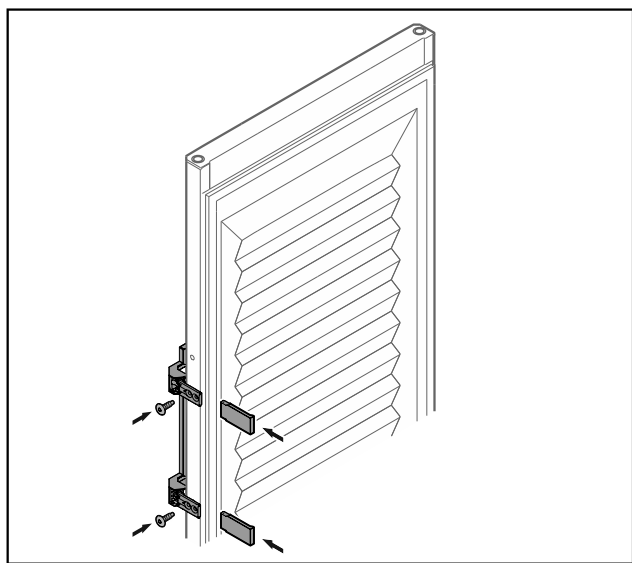


Fig. 32 Ușă spumată*

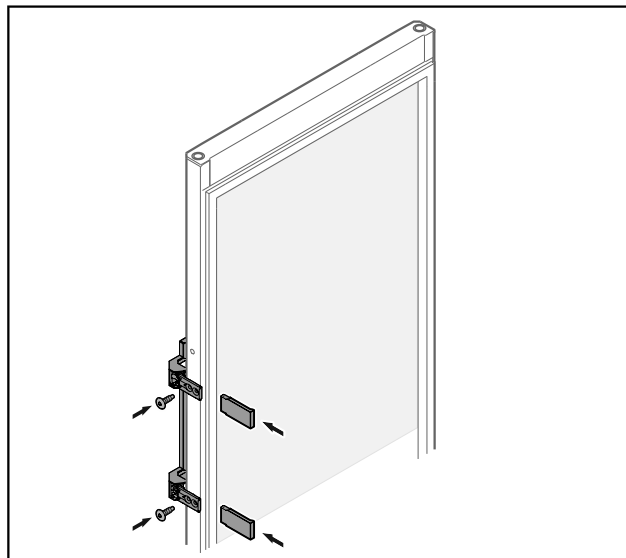


Fig. 33 Ușă de sticlă*

- ▶ Înșurubați mânerul pe partea opusă.
- ▶ Atașați măștile.

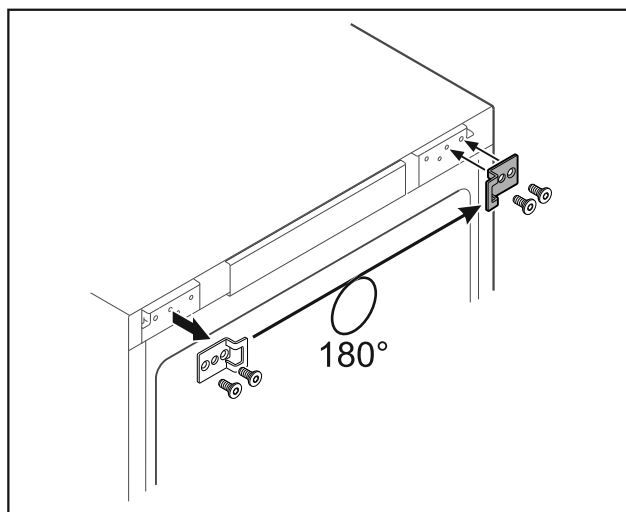


Fig. 34

- ▶ Mutați colțarul de închidere pe partea opusă.

Indicație

Găurile sunt premarcate și trebuie să fie străpunse cu șuruburile autofiletante.

Punere în funcțiune

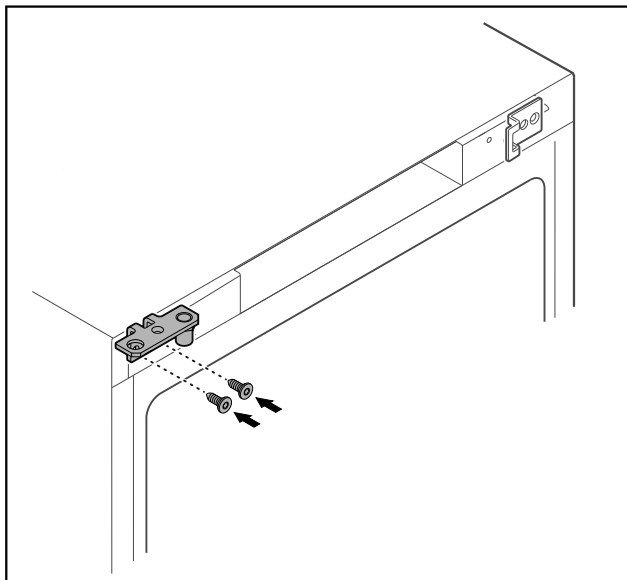


Fig. 35

- Mutați colțarul balamalei pe partea opusă.



AVERTIZARE

Pericol de accidentare și prejudicii materiale cauzate de ușa rabatantă!

- Strângeți bolțul de lagăr cu cuplul indicat.

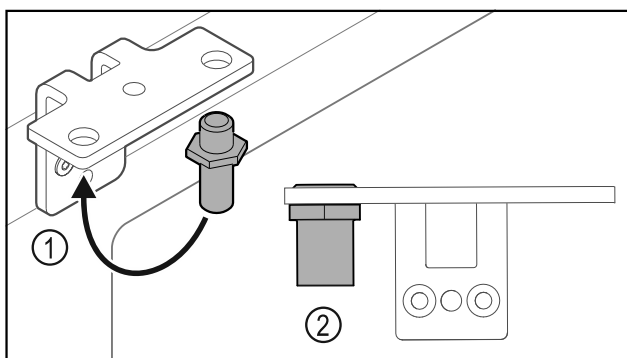


Fig. 36

- Mutați bolțul Fig. 36 (1) în colțarul balamalei.
- Strângeți bolțul Fig. 36 (2) cu **cuplul de 12 Nm**.
- Deșurubați din nou colțarul balamalei.

ATENȚIE

Pericol de accidentare cauzat de arcul tensionat!

- Nu dezasamblați sistemul de închidere al ușii Fig. 37 (1).

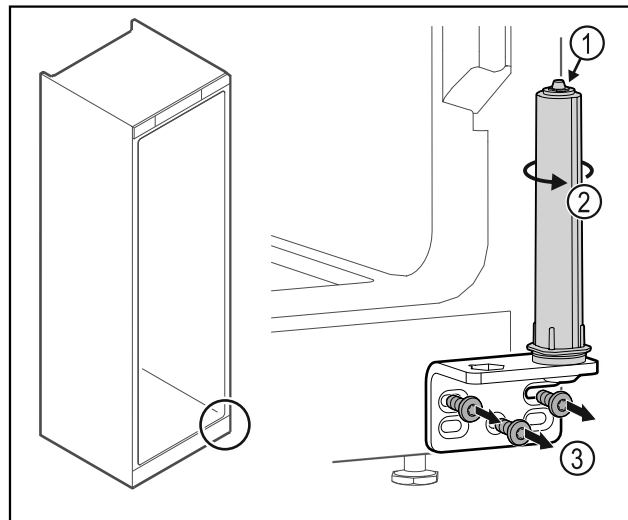


Fig. 37

- Rotiți Fig. 37 (2) sistemul de închidere, până când face clic.
- Pretensionarea de la sistemul de închidere este desfăcută.
- Deșurubați Fig. 37 (3) colțarul balamalei.

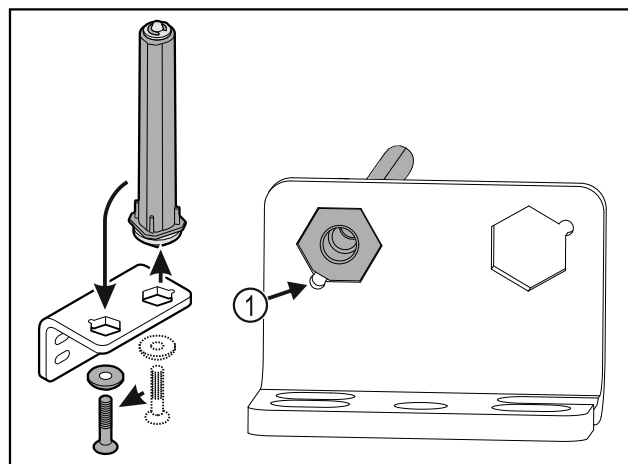


Fig. 38

- Mutați sistemul de închidere al ușii în colțarul balamalei.
- Aveți în vedere ca la introducerea, țesătura bolțului Fig. 38 (1) să fie orientată spre orificiul rotund.

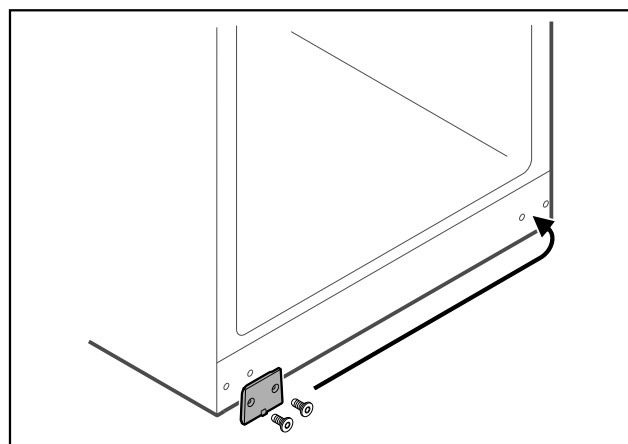


Fig. 39

- Mutați placa de mascare pe partea opusă.

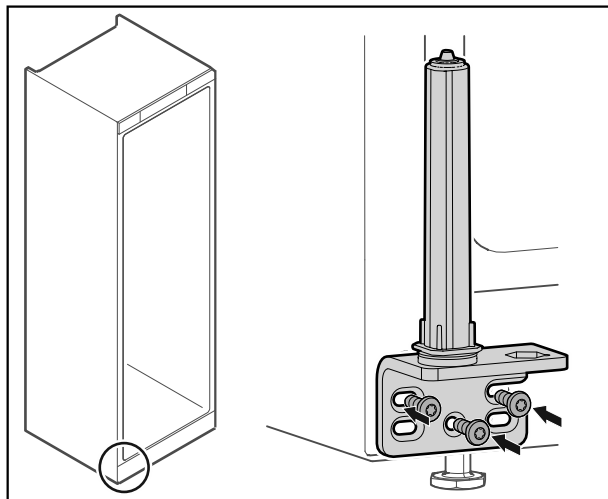


Fig. 40

- ▶ Înșurubați colțarul balamalei pe partea opusă.

Indicație

Alinierea și pretensionarea corectă este importantă pentru funcționarea sistemului de închidere.

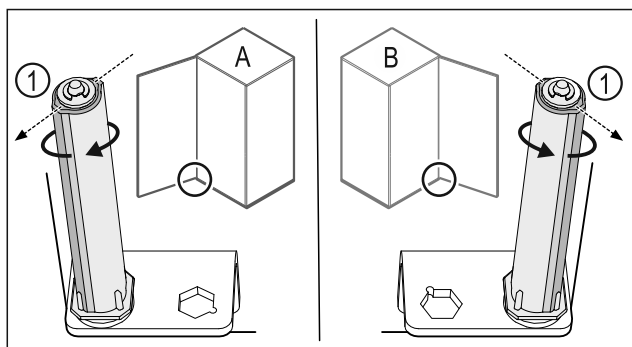


Fig. 41 Opritorul din stânga (A) / opritorul din dreapta (B)

- ▶ Rotiți sistemul de închidere până la rezistență, până când pragul sistemului de închidere Fig. 41 (1) este orientat spre exterior.
- ▷ Sistemul de închidere rămâne oprit automat în această poziție.
- ▷ Sistemul de închidere este aliniat și pretensionat.

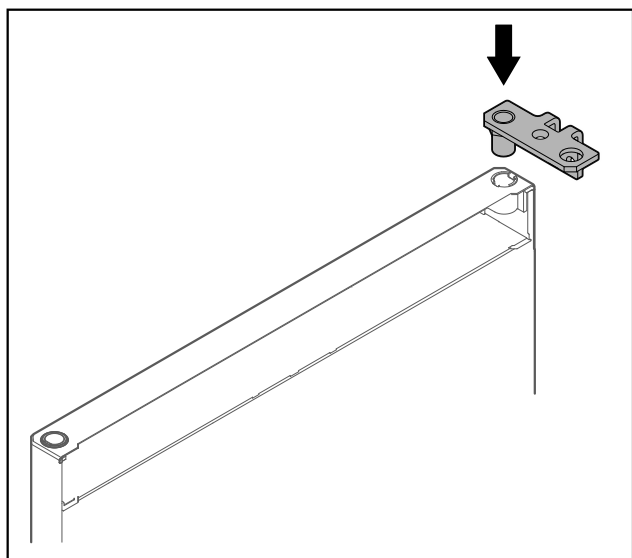


Fig. 42

- ▶ Introduceți colțarul balamalei în ușă.

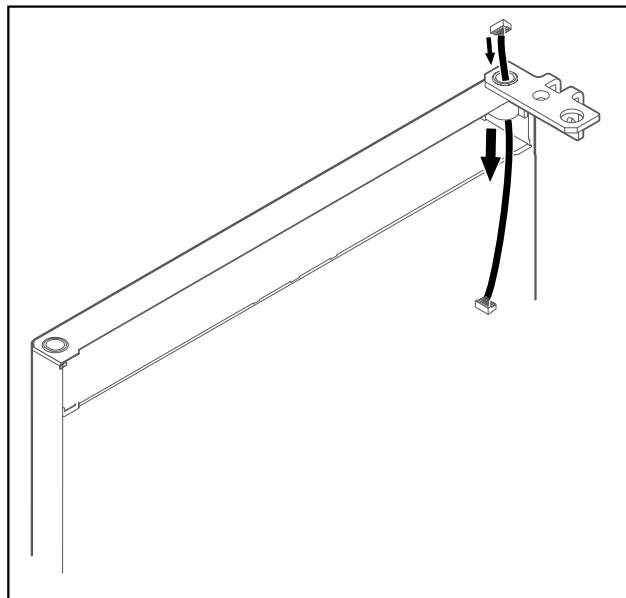


Fig. 43

- ▶ Introduceți cu precauție cablul.

ATENȚIE

Pericol de accidentare din cauza ușii rabatante!

- ▶ Țineți ferm ușa.

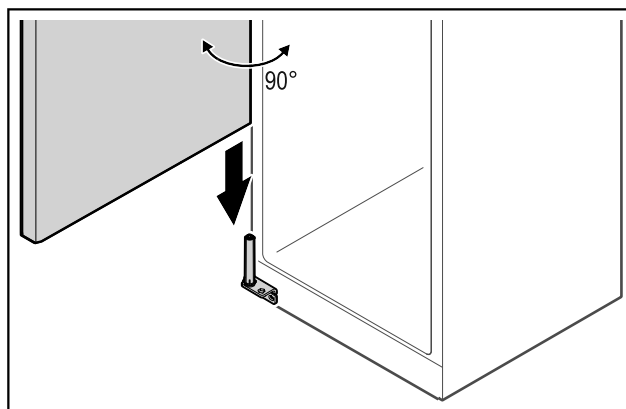


Fig. 44

- ▶ Ridicați ușa cu o a doua persoană de la podea.
- ▶ Așezați ușa la 90° în stare deschisă cu precauție pe sistemul de închidere.

ATENȚIE

Prejudicii materiale cauzate de montajul greșit!

- ▶ Nu strângeți cablul la montarea colțarului balamalei.

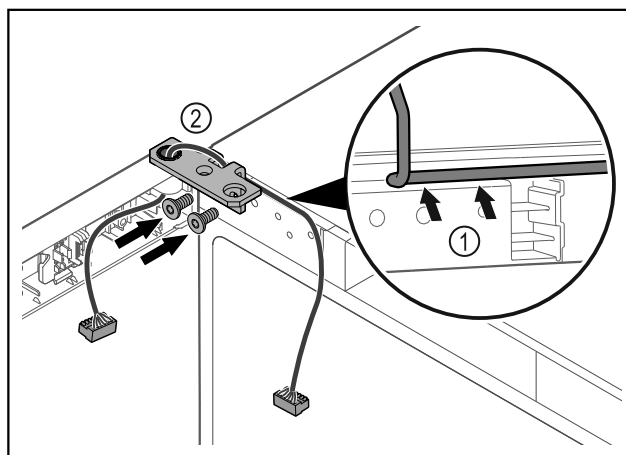


Fig. 45

Punere în funcțiune

- ▶ Dirijați cablul prin degajarea colțarului balamalei și dispuneți-l cu precauție Fig. 45 (1).
- ▶ Înșurubați Fig. 45 (2) colțarul balamalei.

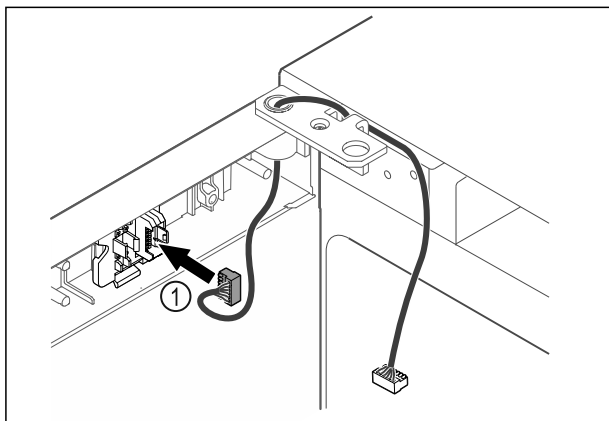


Fig. 46

- ▶ Introduceți fișa Fig. 46 (1) în suportul fișei.

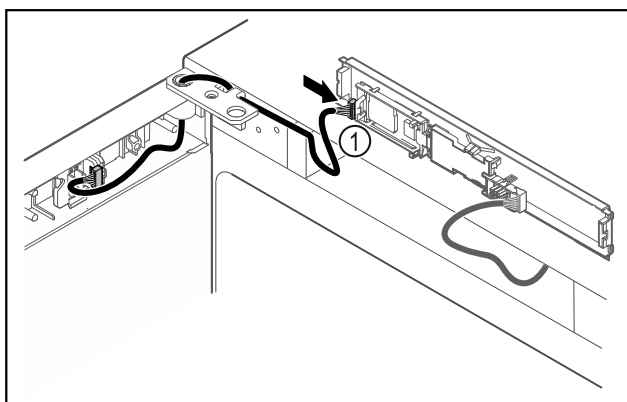


Fig. 47

- ▶ Introduceți fișa Fig. 47 (1) la placa electronică.

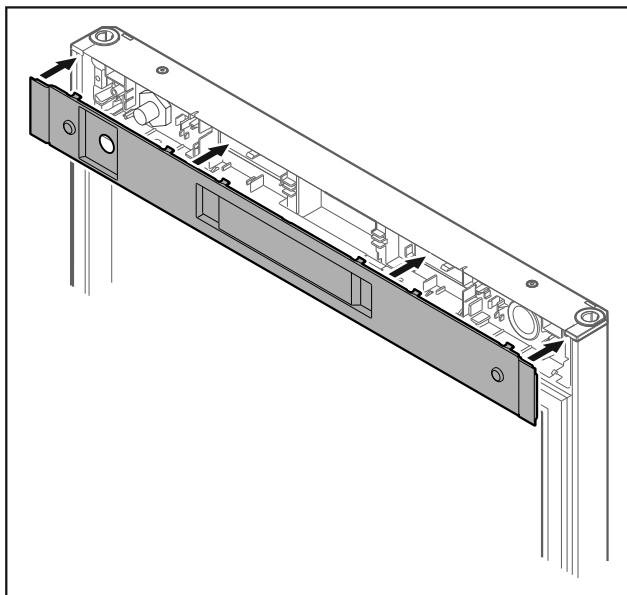


Fig. 48

- ▶ Aplicați capacul.

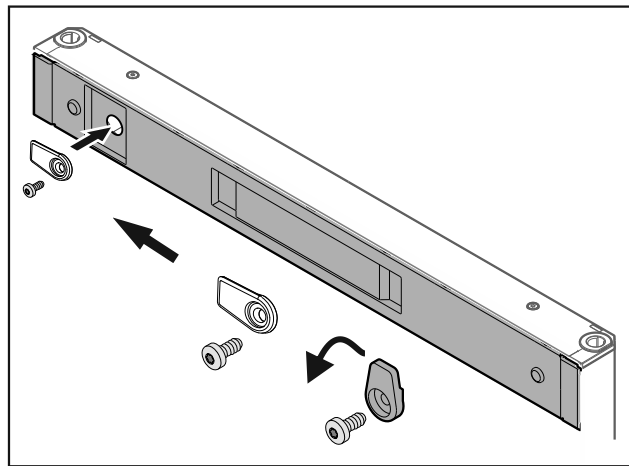


Fig. 49

- ▶ Înșurubați cârligul de închidere.

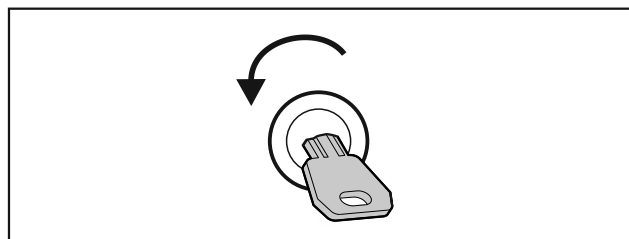


Fig. 50

- ▶ Deschideți ușa.

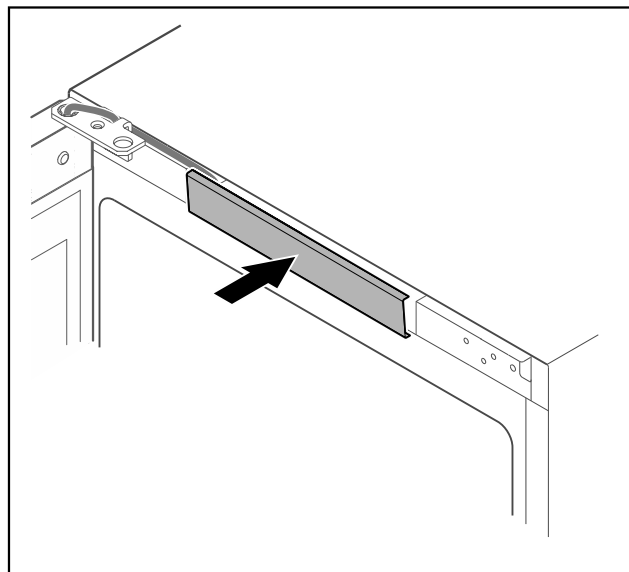


Fig. 51

- ▶ Fixați în poziție apărătoarea centrală.

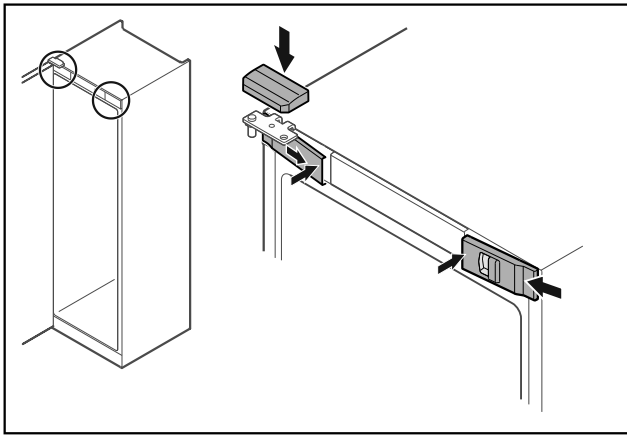


Fig. 52

- ▶ Acroșați apărătorile frontale Fig. 52 (1) lateral și fixați-le în poziție la interior.
- ▶ Fixați în poziție apărătoarea superioară Fig. 52 (2) de sus.
- ▶ Închideți ușa.
- ▷ Opritorul ușii este schimbat.

3.14 Alinierea ușii

Dacă ușa nu este dreaptă, puteți ajusta ușa la colțarul balamalei inferior.

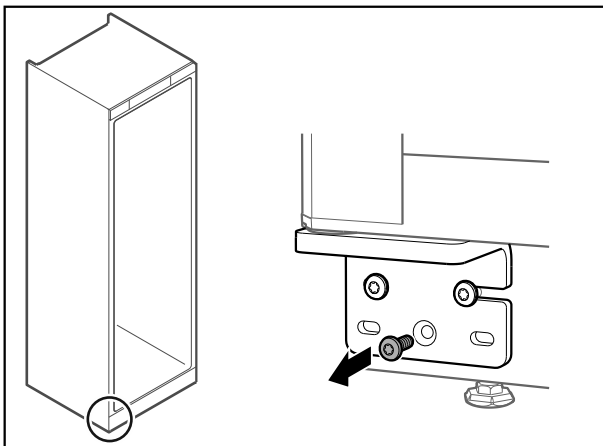


Fig. 53

- ▶ Îndepărtați șurubul central de la colțarul balamalei inferior.

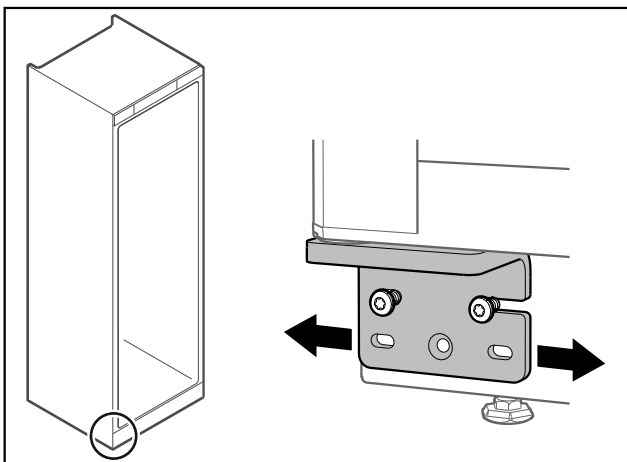


Fig. 54

- ▶ Desfaceți ușor cele două șuruburi și împingeți ușa cu colțarul balamalei spre dreapta sau stânga.
- ▶ Strângeți ferm șuruburile până la opritor (șurubul central nu mai este necesar).
- ▷ Ușa este aliniată drept.

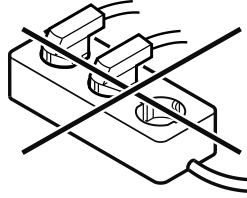
3.15 Racordarea aparatului



AVERTIZARE

Racordări necorespunzătoare!
Pericol de incendiu.

- ▶ Nu utilizați cabluri prelungitoare.
- ▶ Nu utilizați bare de distribuție.



ATENȚIE

Racordări necorespunzătoare!
Deteriorarea blocului electronic.

- ▶ Nu racordați aparatul la invertoare, ca de ex. instalații fotovoltaice și generatoare pe benzină.

Indicație

Utilizați exclusiv conductorul de legătură la rețea din pachetul de livrare.

Asigurați-vă că sunt îndeplinite următoarele condiții necesare:

- Utilizați aparatul numai cu **curent alternativ**.
- Tensiunea și frecvența admisibile sunt imprimate pe plăcuța de fabricație. Poziția plăcuței de fabricație poate fi văzută în capitolul privind prezentarea generală a aparatelor. (vezi 1.2 Vedere de ansamblu a aparatului și dotărilor)
- Priza este legată la pământ conform prescripțiilor și protejată printr-o siguranță electrică.
- Curentul de declanșare a siguranței se situează între 10 A și 16 A.
- Priza este ușor accesibilă.
- ▶ Verificați racordarea electrică.
- ▶ Introduceți ștecherul aparatului pe partea posterioară a aparatului. Acordați atenție fixării corecte în poziție.
- ▶ Racordați fișa de rețea la alimentarea cu tensiune.
- ▷ Afișajul trece pe simbolul Standby.

3.16 Pornirea aparatului (prima punere în funcțiune)

Asigurați-vă că sunt îndeplinite următoarele condiții necesare:

- Aparatul este configurat și conectat.
- Toate benzile adezive, foliile adezive și de protecție, precum și siguranțele de transport din și de la aparat sunt îndepărtate.

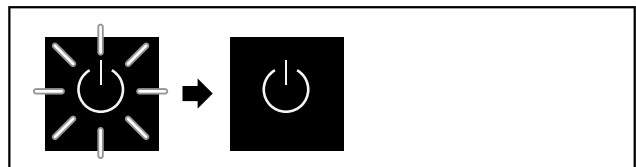


Fig. 55 Procesul de pornire

Simbolul Standby clipește până când se încheie procesul de pornire.

Pe afișaj apare simbolul Standby.

În cazul în care aparatul este livrat cu setările din fabrică, la punerea în funcțiune trebuie mai întâi selectată mai întâi limba ecranului.

Depozitare

Sunt disponibile următoarele limbi:

- Engleză
- Spaniolă
- Franceză
- Germană
- Olandeză
- Daneză
- Italiană
- Poloneză
- Cehă

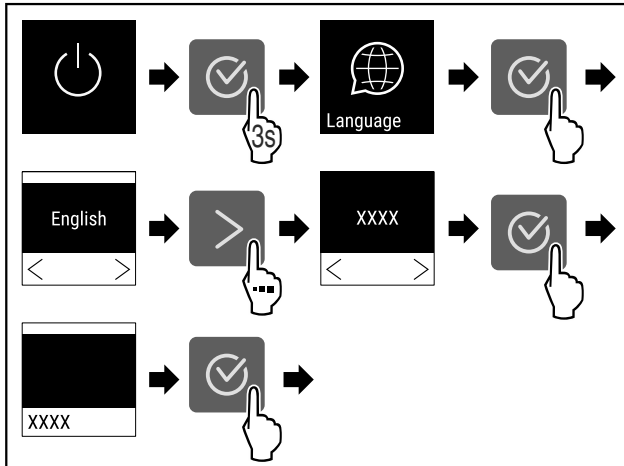


Fig. 56

► Efectuați pașii de acțiune (vezi Fig. 195).

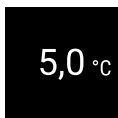


Fig. 57

▷ Aparatul este pornit de îndată ce temperatura apare pe afișaj.

4 Depozitare

4.1 Indicații privind depozitarea

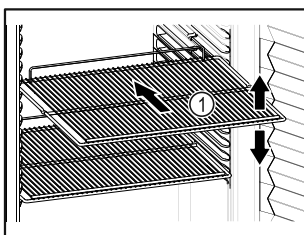


Fig. 58

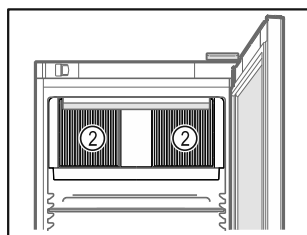


Fig. 59

Aveți în vedere la depozitare:

- Dacă grătarele tip poliță Fig. 58 (1) pot fi mutate, adaptați-le în funcție de înălțime.
- Respectați încărcarea maximă. (vezi 8.1 Date tehnice)
- Nu încărcăți aparatul decât după ce a fost atinsă temperatura de depozitare (respectarea lanțului de frig).
- Păstrați libere fantele de ventilație Fig. 59 (2) ale suflantei de recirculare a aerului din interior.
- Nu este permis ca produsele răcite să atingă vaporizatorul de la peretele posterior.
- Păstrați lichidele în recipiente închise.
- Depozitați produsele refrigerate la distanță unele de altele, astfel încât aerul să circule bine.
- Nu este permis ca produsele refrigerate să depășească reperul pentru stivă.

Acest lucru este important pentru o circulație adecvată a aerului și pentru o distribuție uniformă a temperaturii în tot compartimentul interior.

4.2 Intervale de depozitare

Ca valoare orientativă pentru durata de depozitare, este valabil termenul de valabilitate specificat pe ambalaj.

5 Deservire

5.1 Elementele de operare și de afișare

Afișajul oferă o prezentare rapidă a stării actuale a aparatului, a setării temperaturii, a stării funcțiilor și a setărilor, precum și a mesajelor de alarmă și de eroare.

Operarea are loc cu ajutorul săgeților de navigare și a simbolului de confirmare.

Funcțiile pot fi activate sau dezactivate și valorile de setare pot fi modificate.

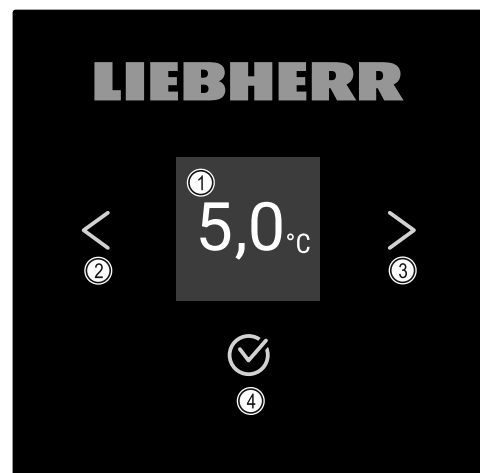


Fig. 60 Afișaj

(1) Afișaj de stare

(3) Săgeată de navigare înainte

(2) Săgeată de navigare spre înapoi

(4) Confirmare

5.1.1 Afișaj de stare


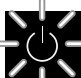




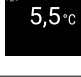




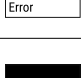




Fig. 61 Afișaj de stare cu temperatura reală

Afișajul de stare arată temperatura reală și este afișajul de ieșire. De aici, se navighează către funcții și setări. (vezi 5.2 Navigare) Afișajul de stare poate afișa diferite simboluri de afișare.

5.1.2 Simboluri de afișare

Simbolurile de afișare oferă informații despre starea actuală a aparatului.

| Simbol | Starea aparatului |
|--|--|
|  | Standby Aparatul este oprit. |
|  | Simbolul Standby pulsatoriu Aparatul pornește. |
|  | Temperatura pulsatorie Temperatura țintă nu a fost încă atinsă. Aparatul se răcește la temperatura setată. |
|  | Indicator de temperatură Afișează temperatura interioară actuală |
|  | Simbol de afișare alternantă a temperaturii/Defrost cu bară albă Aparatul este în dezghețare manuală |
|  | D pe afișaj Aparatul este în modul demo. |
|  | Re amintire întreținere Intervalul de timp setat a expirat. |
|  | Memorie de date completă Memoria de date (999 de ore) este plină. Cele mai vechi date vor fi suprascrise de acum încolo. |
|  | Simbol intermitent O eroare este încă activă. |
|  | Simbol de eroare Aparatul este în stare de eroare. |
|  | Bară albă în partea de jos Submeniul |
|  | Bară albă în partea de sus Valoare presetată, setare activă sau valoare activă |
|  | Bară crescătoare Apăsati tasta timp de 3 secunde pentru a activa setarea. |
|  | Bară descrescătoare Apăsati butonul timp de 3 secunde pentru a dezactiva setarea. |

Simboluri ale afișajului de stare

5.1.3 Semnale acustice

Se emite un semnal sonor în următoarele cazuri:






- Atunci când o funcție sau o valoare este confirmată.
- Atunci când o funcție sau o valoare nu poate fi activată sau dezactivată.
- Imediat ce apare o eroare.
- În cazul unui mesaj de alarmă.

Tonurile de alarmă pot fi activate și dezactivate în meniul pentru clienți.

5.2 Navigare

Accesul la funcțiile individuale îl obțineți prin navigarea în meniu. Operarea cu aparatul se realizează prin tastele de lângă afișaj.

5.2.1 Navigarea cu ajutorul tastelor

| Afișaj și taste | Descriere |
|--|--|
|  | Săgeată de navigare spre înainte Comută mai departe un meniu (submeniu). După ultima pagină de meniu, apare din nou prima pagină de meniu. |
|  | Săgeată de navigare spre înapoi Apăsare scurtă: Comută înapoi un meniu (submeniu). Apăsare lungă (3 secunde): Comută înapoi la afișajul de stare. |
|  | Derulare Apăsare de mai multe ori: Derulează în meniu (submeniu). |
|  | Confirmare Activează / dezactivează funcția. Deschideți submeniul. Confirmați selectarea. Afișajul revine la meniu. |
|  | Înapoi Sare înapoi cu un nivel de meniu. |

5.2.2 Meniul-setări

Meniul de setări facilitează accesul la următoarele funcții:

- Temperatură (vezi 5.3.3 Temperatură)
- Alarmă de temperatură (vezi 5.3.21 Alarmă de temperatură)
- Alarmă ușă (vezi 5.3.22 Alarmă ușă)
- Alarmă de lumină (vezi 5.3.23 Alarmă de lumină)
- Simulare de alarmă (vezi 5.3.24 Simulare de alarmă)
- Monitorizarea alarmei externe (vezi 5.3.25 Transmiterea alarmei)
- Calibrare (vezi 5.3.20 Calibrarea senzorului)
- Iluminat (vezi 5.3.3 Temperatură) *

Deservire

- Re amintire interval de întreținere (vezi 5.3.8 Reamintirea intervalului de întreținere)
- Limba (vezi 5.3.9 Limba)
- Unitate de temperatură (vezi 5.3.10 Unitate de temperatură)
- Luminozitatea afișajului (vezi 5.3.11 Luminozitatea afișajului)
- Conexiune LAN (vezi 5.3.15 Conexiune-LAN) *
- Conexiune-WLAN (vezi 5.3.14 Conexiune-WLAN) *
- Oprirea aparatului (vezi 5.3.2 Pornirea și oprirea aparatului)

Apelarea meniul de setări

- ▶ Apăsăți repetat săgeata pentru navigare până când se afișează funcția corespunzătoare.

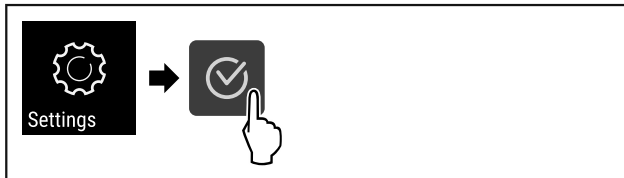


Fig. 62

- ▶ Efectuați pașii de acțiune (vezi Fig. 201).
- sau-
- ▶ Introduceți codul PIN de securizare a accesului la meniul de setări. (vezi 5.3.6 Securizarea accesului meniu de setări)
- ▷ Meniul de setări este deschis. De aici puteți ajunge la toate funcțiile menționate mai sus.

Securizarea accesului meniu de setări

(vezi 5.3.6 Securizarea accesului meniu de setări)

5.2.3 Meniu pentru clienți

Meniul pentru clienți permite accesul la următoarele funcții ascunse prin introducerea codului numeric **151**:

- Ore de funcționare (vezi 5.3.17 Ore de funcționare)
- Versiunea de software (vezi 5.3.18 Software)
- Schimbarea codului de securizare a accesului la meniul de setări (vezi 5.3.7 Coduri de acces)
- Securizarea accesului meniu de setări (vezi 5.3.6 Securizarea accesului meniu de setări)
- Tonuri de alarmă (vezi 5.3.12 Alarm Sound)
- Tonuri de confirmare (vezi 5.3.13 Key Sound)
- Informații despre Defrost (vezi 5.3.19 Dezghețare)
- DemoMode (vezi 5.3.26 DemoMode)
- Resetare la setările din fabrică (vezi 5.3.27 Resetare la setările din fabrică)

Apelarea meniului de client

- ▶ Apelați meniul de setări (vezi 5.2 Navigare).
- ▶ Apăsăți repetat săgeata pentru navigare până când se afișează funcția corespunzătoare.

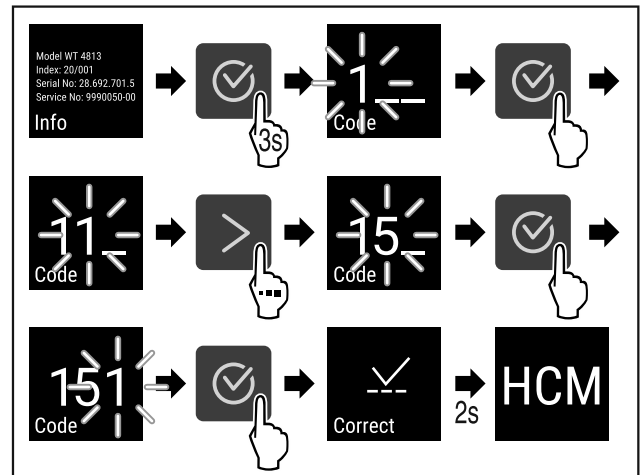


Fig. 63

- ▶ Efectuați pașii de acțiune (vezi Fig. 202).
- ▷ Meniul de clienți ascuns este deschis. De aici puteți accesa toate meniurile specifice.

5.2.4 Setarea valorilor

Valorile de afișare pot fi setate în submeniu în combinație cu săgeata de navigare:

| Afișaj și taste | Descriere |
|-----------------|--------------------|
| | Mărește o valoare. |
| | Reduce o valoare. |

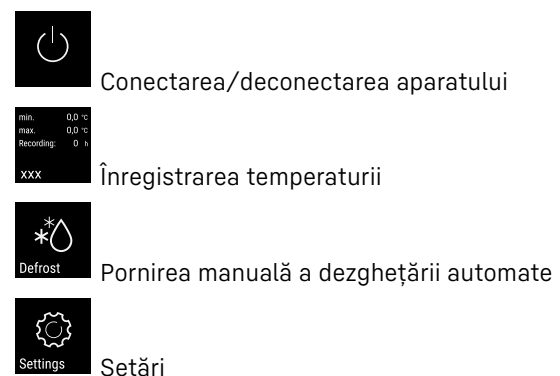
5.2.5 Reguli generale

În plus față de tastele existente, există următoarele reguli generale:














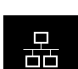






- După ce este selectată o valoare, afișajul este afișat timp de 2 secunde înainte de a sări înapoi cu un nivel.
- Dacă nu se face nicio selecție după 10 secunde, afișajul trece la afișajul de stare.
- Atunci când se confirmă o selecție din submeniu, afișajul revine la meniu.





5.3 Funcții

5.3.1 Prezentare generală a funcțiilor



Accesul la această funcție poate fi blocat cu ajutorul unui cod PIN. (vezi 5.3.6 Securizarea accesului meniu de setări)

| | | |
|--|-------------|-------------------------------------|
|  | Info | Informații |
|  | Temp. | Temperatură |
|  | Fridge | Alarmă de temperatură |
|  | Door alarm | Alarmă ușă |
|  | Light alarm | Alarmă de lumină |
|  | Simulation | Simulare de alarmă |
|  | Alarm relay | Redirecționare-alarmă |
|  | Calibration | Calibrarea senzorului |
|  | Maintenance | Re amintire interval de întreținere |
|  | Light | Iluminat* |
|  | Language | Limba |
|  | Temp. unit | Unitate de temperatură |
|  | Display | Luminozitate afișaj |
|  | LAN | LAN * |
|  | WiFi | WLAN * |
|  | Hours | Ore de funcționare |
|  | Software | Software |
|  | Sett. lock | Blocare setări |
|  | Sett. code | Cod de blocare setări |
|  | Key sound | Tonuri taste |

| | | |
|---|--------------|---------------------------------|
|  | Defrost info | Informații decongelare |
|  | Alarm sound | Tonuri de alarmă |
|  | Demo | DemoMode |
|  | Factory res. | Resetarea setărilor din fabrică |

5.3.2 Pornirea și oprirea aparatului

Această setare permite pornirea și oprirea întregului aparat.

Pornirea aparatului

Fără DemoMode activat:

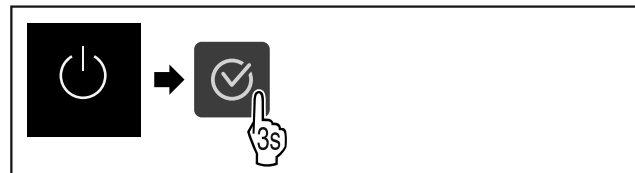


Fig. 64

► Efectuați pașii de acțiune (vezi Fig. 203) .

Cu DemoMode activat:

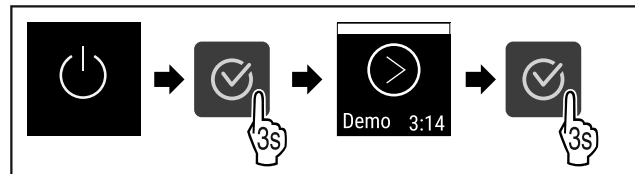


Fig. 65

► Efectuați pașii de acțiune (vezi Fig. 204) .

Indicație

Dezactivați DemoMode înaintea expirării cronometrului.



Fig. 66

▷ Indicarea temperaturii apare pe afișaj.

Oprirea aparatului

- Apelați meniul de setări. (vezi 5.2 Navigare)
- Apăsăți repetat săgeata pentru navigare până când se afișează funcția corespunzătoare.

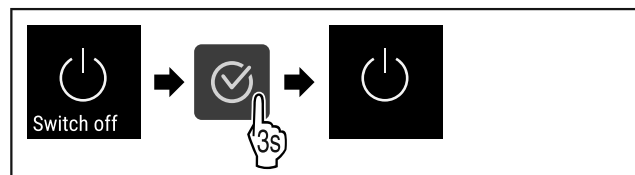


Fig. 67

► Efectuați pașii de acțiune (vezi Fig. 206) .

▷ Simbolul Standby apare pe afișaj.



5.3.3 Temperatură

Temperatura depinde de următorii factori:

- frecvența deschiderii ușii
- durata deschiderii ușii
- temperatura ambientală de la locația de montare
- tipul, temperatura și cantitatea de produse refrigerate

Indicație

În unele zone ale compartimentului interior, temperatura aerului poate să difere de temperatura afișată.

Reglarea temperaturii

- ▶ Apelați meniul de setări. (vezi 5.2 Navigare)
- ▶ Apăsați repetat săgeata pentru navigare până când se afișează funcția corespunzătoare.

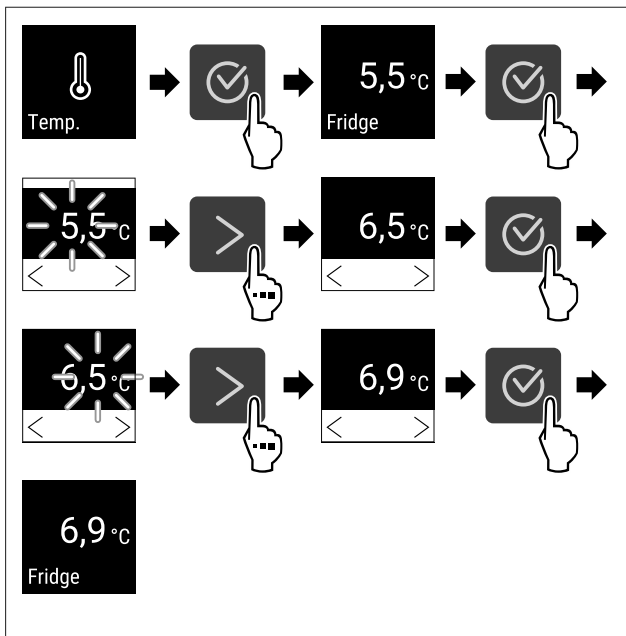


Fig. 68 Schimbarea temperaturii de la 5,5°C la 6,9°C

- ▶ Efectuați pașii de acțiune (vezi Fig. 207).
- ▷ Temperatura este setată.



5.3.4 Înregistrarea temperaturii

Aparatul afișează temperaturile minime și maxime din interior. Înregistrarea lor începe automat la un interval de un minut după ce aparatul este pornit. După ce au trecut 999 de ore (aproximativ 40 de zile), se afișează o indicație că memoria de date este plină. Înregistrarea temperaturii trebuie apoi resetată.

Indicație

Se recomandă resetarea înregistrării temperaturii o dată **după ce a fost atinsă temperatura setată** la punerea în funcțiune a aparatului. Acest lucru face ca valoarea afișată a temperaturii maxime să fie semnificativă.

Afișarea înregistrării temperaturii

Înregistrarea temperaturii indică durata înregistrării și temperaturile minime și maxime măsurate în acest interval de timp.



Fig. 69

- ▶ Apăsați săgeata de navigare în mod repetat până când sunt afișate funcțiile corespunzătoare.
- ▷ Se afișează ecranul de stare cu înregistrările de temperatură.

Resetarea înregistrării temperaturii

Temperaturile minime și maxime afișate pot fi resetate în orice moment. Astfel sunt șterse valorile afișate și repornește intervalul de înregistrare.

- ▶ Apăsați repetat săgeata pentru navigare până când se afișează funcția corespunzătoare.

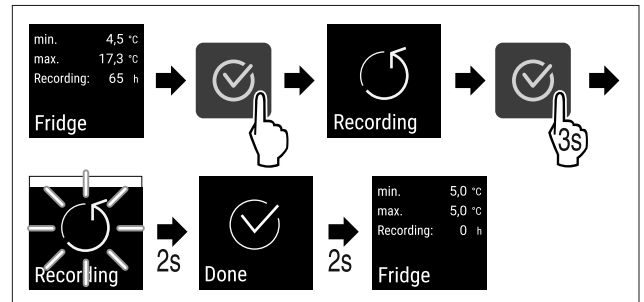


Fig. 70

- ▶ Efectuați pașii de acțiune (vezi Fig. 209).
- ▷ Înregistrarea temperaturii este resetată.



5.3.5 Iluminat

Aparatul este dotat cu un iluminat interior.

Puteți conecta în permanență iluminatul interior. (vezi 5.3.5.2 Pornirea iluminatului*) *

Dacă deschideți ușa aparatului, se conectează iluminatul interior.

Oprirea iluminatului*

- ▶ Apelați meniul de setări (vezi 5.2 Navigare).
- ▶ Apăsați repetat săgeata pentru navigare până când se afișează funcția corespunzătoare.

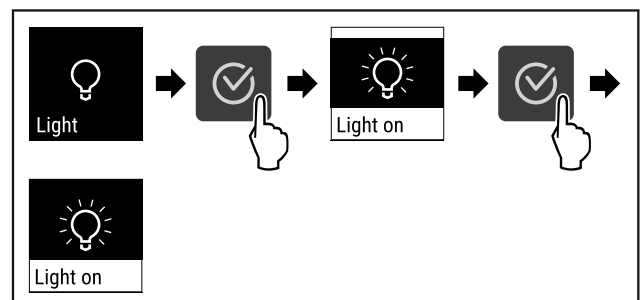


Fig. 71

- ▶ Efectuați pașii de acțiune (vezi Fig. 210).
- ▷ Iluminatul este oprit.

Pornirea iluminatului*

- ▶ Apelați meniul de setări (vezi 5.2 Navigare).
- ▶ Apăsați repetat săgeata pentru navigare până când se afișează funcția corespunzătoare.

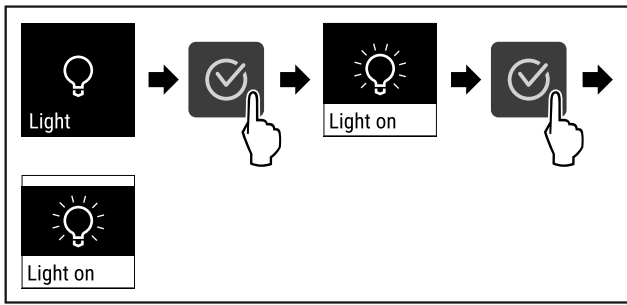


Fig. 72

- ▶ Efectuați pașii de acțiune (vezi Fig. 211).
- ▷ Iluminatul este pornit.

5.3.6 Securizarea accesului meniu de setări



Această setare permite securizarea accesului la meniul de setări printr-un cod PIN din trei cifre.

Mod de utilizare:

- Evitați modificarea involuntară a setărilor și funcțiilor.
- Evitați deconectarea involuntară a aparatului.
- Evitați setarea involuntară a temperaturii.

Activarea securizării accesului la meniul de setări

- ▶ Apelați meniul de client. (vezi 5.2 Navigare)
- ▶ Apăsăți repetat săgeata pentru navigare până când se afișează funcția corespunzătoare.

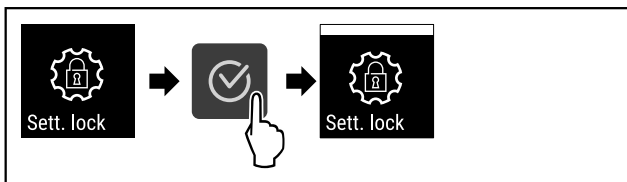


Fig. 73

- ▶ Efectuați pașii de acțiune (vezi Fig. 212).
- ▷ Este activată securizarea accesului la meniul de setări.

Dezactivarea securizării accesului la meniul de setări

- ▶ Apelați meniul de client. (vezi 5.2 Navigare)
- ▶ Apăsăți repetat săgeata pentru navigare până când se afișează funcția corespunzătoare.

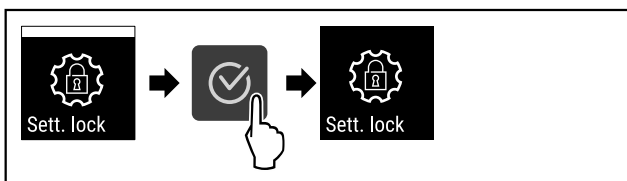


Fig. 74

- ▶ Efectuați pașii de acțiune (vezi Fig. 213).
- ▷ Securizarea accesului meniu de setări este dezactivată.

Modificarea codului PIN de securizare a accesului la meniul de setări

A se vedea: (vezi 5.3.7 Coduri de acces)

Deschiderea meniului de setări securizat

Dacă securizarea accesului este activă, trebuie introdus codul PIN pentru a deschide meniul de setări.

După introducerea codului PIN corect, meniul de setări rămâne deblocat timp de 20 de minute, cu excepția cazului în care reveniți la afișajul de stare.

Indicație

- ▶ În exemplul următor, este codul PIN: **2 3 4**.

Securizarea accesului la meniul de setări trebuie să fie activă.

- ▶ Apăsăți repetat săgeata pentru navigare până când se afișează funcția corespunzătoare.

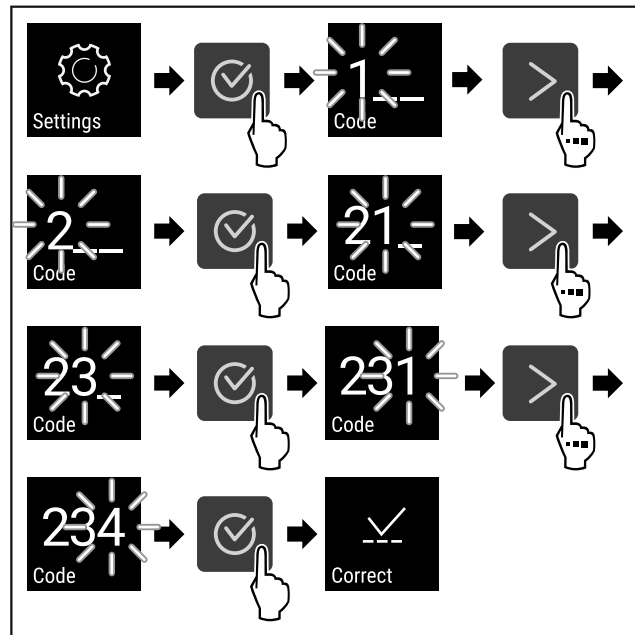


Fig. 75

- ▶ Efectuați pașii de acțiune (vezi Fig. 214). Introduceți codul PIN.
- ▷ Codul PIN este corect.
- ▷ Se deschide meniul de setări.

5.3.7 Coduri de acces

Sunt posibile diferite setări.

Mod de utilizare:

- Schimbarea codului de setare.
- Resetarea codului de setare.



Securizarea accesului meniu de setări

Schimbarea codului de setare

Această setare vă permite să modificați codul de setare pentru securizarea accesului la meniul de setări.

Setarea se face în 3 pași:

- Introducerea vechiului cod de setare
- Introducerea noului cod de setare
- Confirmarea noului cod de setare

Indicație

- ▶ În exemplul următor este modificat codul de setare presetat din fabrică **1 1 1**.
- ▶ Noul cod de setare este: **2 3 4**

Securizarea accesului la meniul de setări trebuie să fie activă. (vezi 5.3.6 Securizarea accesului meniu de setări)

- ▶ Apăsăți repetat săgeata pentru navigare până când se afișează funcția corespunzătoare.

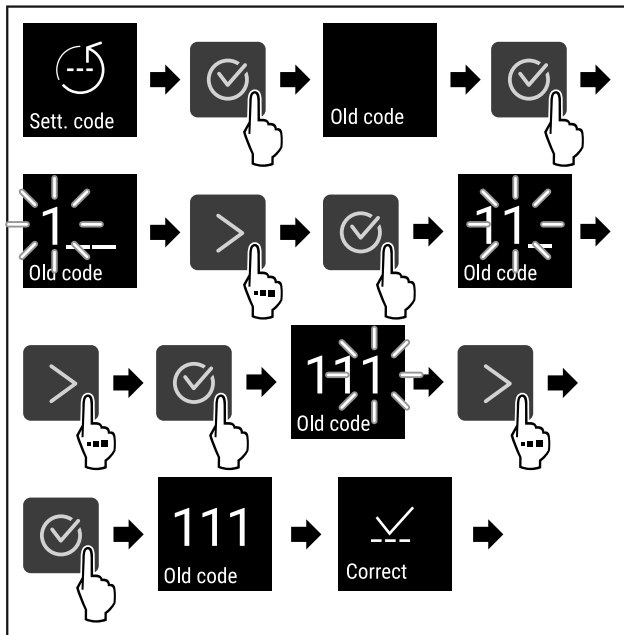


Fig. 76

- ▶ Efectuați pașii de acțiune (vezi Fig. 215) .
- ▷ Introducerea codului vechi de setare cu succes.

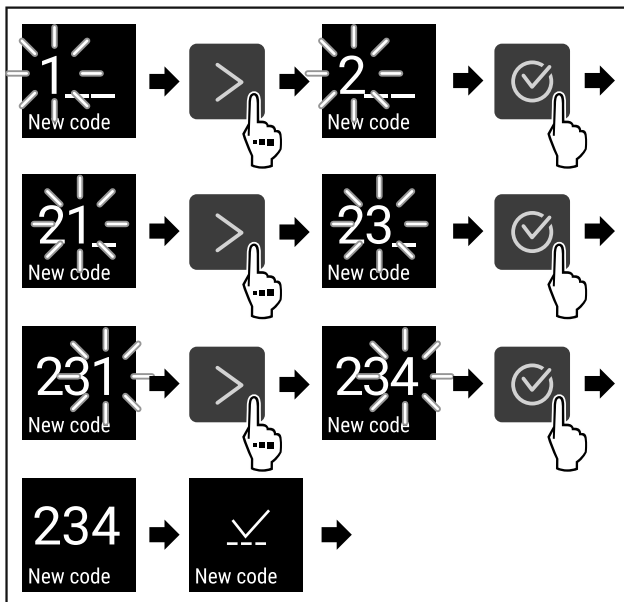


Fig. 77

- ▶ Efectuați pașii de acțiune (vezi Fig. 216) .
- ▷ Introducerea noului cod de setare cu succes.

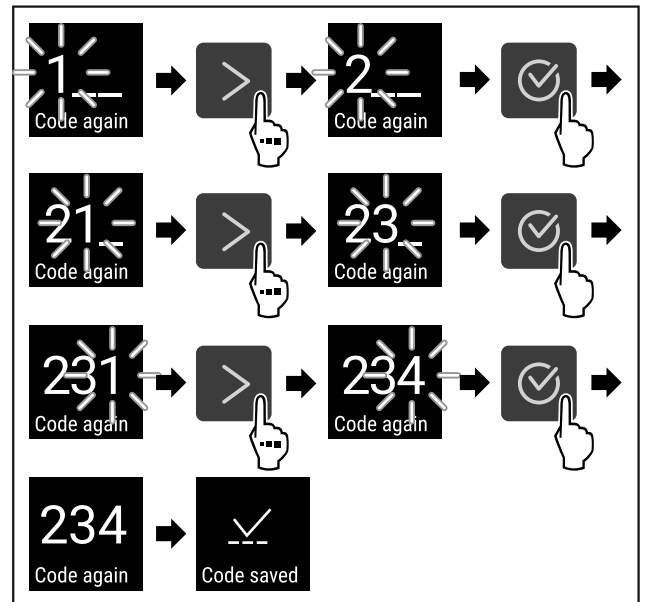


Fig. 78

- ▶ Efectuați pașii de acțiune (vezi Fig. 217) .
- ▷ Confirmarea noului cod de setare cu succes.
- ▷ Codul de setare este modificat.

Resetarea codului de setare

Codul de setare pentru securizarea accesului la meniul de setări a fost uitat sau nu este cunoscut.

- ▶ Resetați aparatul la setările din fabrică (vezi 5.3.27 Resetare la setările din fabrică) .
- ▷ Aparatul este resetat la setările din fabrică.
- ▷ Codul de setare din fabrică este: **1 1 1**

5.3.8 Reamintirea intervalului de întreținere



Setarea perioadei de timp până la reamintirea întreținerii.

Pot fi setate următoarele valori:

- 7 zile
- 14 zile
- 30 zile
- 60 zile
- 90 zile
- 180 zile
- 360 zile
- 720 zile
- 1080 zile
- Oprit

Setarea unei reamintiri pentru intervalul de întreținere

Următorii pași de acțiune descriu modul de stabilire a perioadei de timp până la întreținere.

- ▶ Apelați meniul de setări. (vezi 5.2 Navigare)
- ▶ Apăsăți repetat săgeata pentru navigare până când se afișează funcția corespunzătoare.

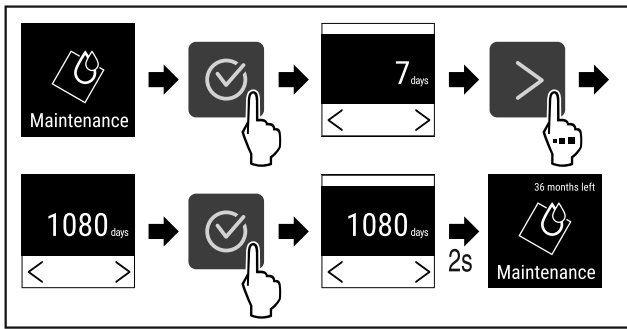


Fig. 79

- ▶ Efectuați pașii de acțiune (vezi Fig. 218) .
- ▷ Se setează perioada de timp până la reamintirea întreținerii.
- ▷ Se afișează timpul rămas.



5.3.9 Limba

Această setare este utilizată pentru a seta limba de afișare.

Setarea limbii

- ▶ Apelați meniul de setări (vezi 5.2 Navigare) .
- ▶ Apăsăți repetat săgeata pentru navigare până când se afișează funcția corespunzătoare.

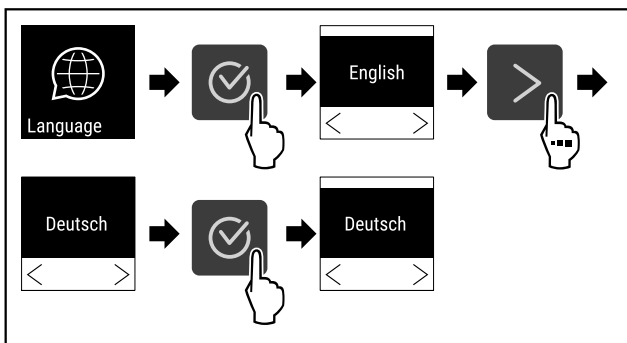


Fig. 80

- ▶ Efectuați pașii de acțiune (vezi Fig. 219) .
- ▷ Limba selectată este setată.



5.3.10 Unitate de temperatură

Această setare vă permite să schimbați unitatea de temperatură de la grade Celsius la Fahrenheit și invers.

Setarea unității de temperatură

Exemplul arată cum se schimbă unitatea de temperatură din grade Celsius în Fahrenheit.

- ▶ Apelați meniul de setări (vezi 5.2 Navigare) .
- ▶ Apăsăți repetat săgeata pentru navigare până când se afișează funcția corespunzătoare.

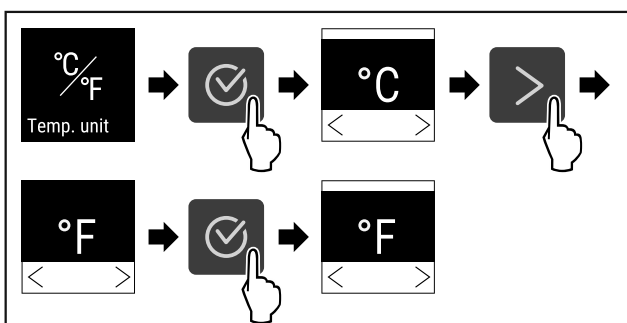


Fig. 81

- ▶ Efectuați pașii de acțiune (vezi Fig. 220) .
- ▷ Se setează unitatea de temperatură Fahrenheit.



5.3.11 Luminozitatea afișajului

Această setare permite setarea treptată a luminozității afișajului.

Pot fi setate următoarele niveluri de luminozitate:

- 40%
- 60%
- 80%
- 100% (valoare presetată)

Setarea luminozității afișajului

Următorii pași de acțiune descriu cum să reduceți luminozitatea afișajului de la, de exemplu, 100 % la 40 %.

- ▶ Apelați meniul de setări (vezi 5.2 Navigare) .
- ▶ Apăsăți repetat săgeata pentru navigare până când se afișează funcția corespunzătoare.

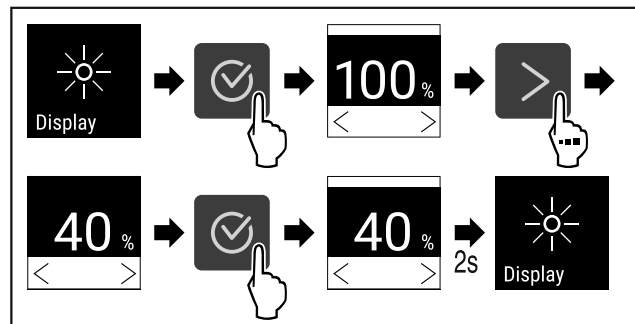


Fig. 82

- ▶ Efectuați pașii de acțiune (vezi Fig. 221) .
- ▷ Luminozitatea afișajului se modifică în mod corespunzător.



5.3.12 Alarm Sound

Această funcție vă permite să activați și să dezactivați toate tonurile de alarmă, cum ar fi alarmele de ușă.

Activarea Alarm Sound

- ▶ Apelați meniul de client. (vezi 5.2 Navigare)
- ▶ Apăsăți repetat săgeata pentru navigare până când se afișează funcția corespunzătoare.

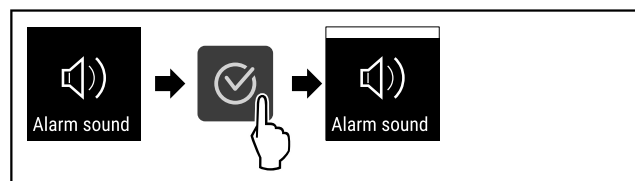


Fig. 83

- ▶ Efectuați pașii de acțiune (vezi Fig. 222) .
- ▷ Alarm Sound este activat.

Dezactivarea Alarm Sound

- ▶ Apelați meniul de client. (vezi 5.2 Navigare)

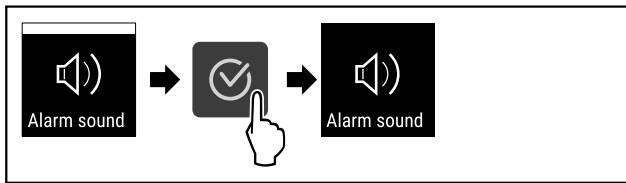


Fig. 84

- ▶ Efectuați pașii de acțiune (vezi Fig. 223).
- ▷ Alarm Sound este dezactivat.



5.3.13 Key Sound

Această funcție vă permite să activați și să dezactivați toate tonurile de confirmare și Startsound.

Activarea Key Sound

- ▶ Apelați meniul de client. (vezi 5.2 Navigare)
- ▶ Apăsăți repetat săgeata pentru navigare până când se afișează funcția corespunzătoare.

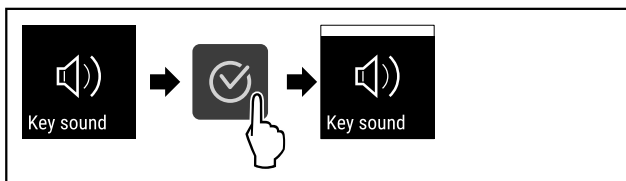


Fig. 85

- ▶ Efectuați pașii de acțiune (vezi Fig. 224).
- ▷ Key Sound este activat.

Dezactivarea Key Sound

- ▶ Apelați meniul de client. (vezi 5.2 Navigare)

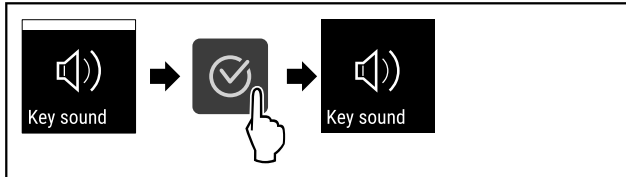


Fig. 86

- ▶ Efectuați pașii de acțiune (vezi Fig. 225).
- ▷ Key Sound este dezactivat.



5.3.14 Conexiune-WLAN

Indicație

Utilizarea Liebherr SmartMonitoring Dashboard de pe <https://smartmonitoring.liebherr.com> presupune instalarea unui SmartModule și un cont comercial MyLiebherr. Vă puteți conecta direct cu datele de conectare existente în timpul punerii în funcțiune online sau vă puteți înregistra din nou și crea un cont de companie.

Această setare stabilește o conexiune fără fir între aparat și Internet. Conexiunea este controlată prin SmartModule. Aparatul poate fi conectat prin [Liebherr SmartMonitoring Dashboard](#) bazat pe browser și pot fi utilizate opțiuni extinse și individuale pentru control, administrare și monitorizare.

Indicație

Puteți obține accesorii pentru apă prin intermediul serviciului pentru clienți (vezi 8.3 Serviciul de asistență a clienților) și din magazinul Liebherr-Hausgeräte la home.liebherr.com/shop/de/deu/zubehor.html.

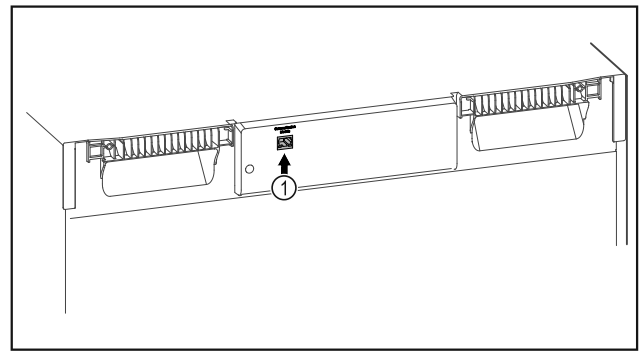


Fig. 87

Asigurați-vă că sunt îndeplinite următoarele condiții necesare:

- SmartModule Fig. 87 (1) este instalat.

Stabilirea conexiunii

Efectuați punerea în funcțiune și configurarea SmartModule online prin [Liebherr SmartMonitoring Dashboard](#) pe terminalul dvs. cu acces la internet.

Pe [Liebherr SmartMonitoring Dashboard](#) găsiți și informații privind montarea ulterioară a SmartModule.



Fig. 88

- ▶ Deschideți [Liebherr SmartMonitoring Dashboard](#) (vezi Fig. 227).

La frigider sau congelator:

- ▶ Apelați meniul de setări (vezi 5.2 Navigare).
- ▶ Apăsăți repetat săgeata pentru navigare până când se afișează funcția corespunzătoare.

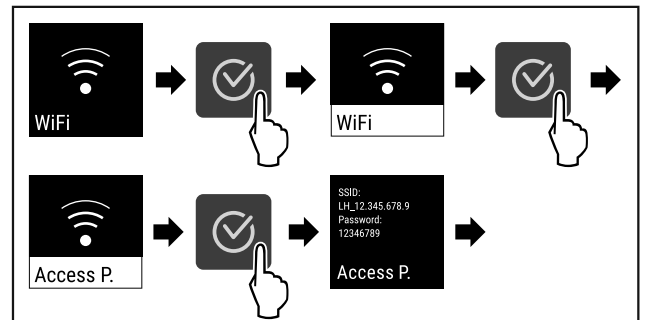


Fig. 89

- ▶ Efectuați pașii de acțiune (vezi Fig. 228).
- ▶ Continuați procesul de configurare pe terminalul dumneavoastră cu acces la internet: [Liebherr SmartMonitoring Dashboard](#)

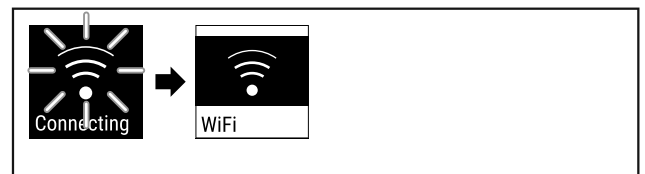


Fig. 90

- ▶ Conexiunea se stabilește (vezi Fig. 229).
- ▷ Apare WiFi connecting. Simbolul pulsează.
- ▶ Urmați instrucțiunile [Liebherr SmartMonitoring Dashboard](#).
- ▷ Conexiunea este stabilă.

Separarea conexiunii

- ▶ Apelați meniul de setări (vezi 5.2 Navigare) .
- ▶ Apăsăți repetat săgeata pentru navigare până când se afișează funcția corespunzătoare.

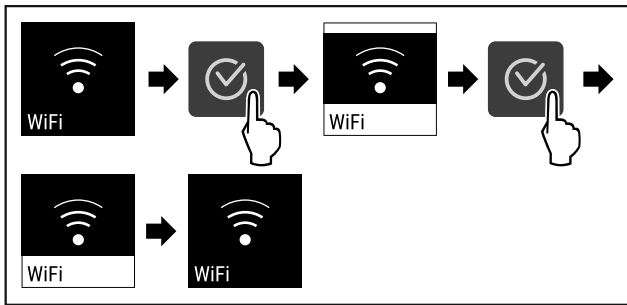


Fig. 91

- ▶ Efectuați pașii de acțiune (vezi Fig. 230) .
- ▷ Conexiunea este separată.

Resetarea conexiunii

- ▶ Apelați meniul de setări (vezi 5.2 Navigare) .
- ▶ Apăsăți repetat săgeata pentru navigare până când se afișează funcția corespunzătoare.

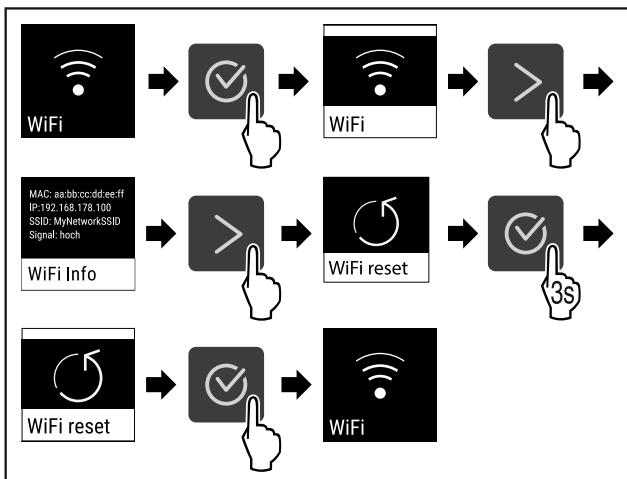


Fig. 92

- ▶ Efectuați pașii de acțiune (vezi Fig. 231) .
- ▷ Setările WiFi sunt resetate la starea de livrare.

5.3.15 Conexiune-LAN



Indicație

Utilizarea Liebherr SmartMonitoring Dashboard de pe <https://smartmonitoring.liebherr.com> presupune instalarea unui SmartModule și un cont comercial MyLiebherr. Vă puteți conecta direct cu datele de conectare existente în timpul punerii în funcțiune online sau vă puteți înregistra din nou și crea un cont de companie.

Această setare stabilește o conexiune prin cablu între aparat și Internet. Conexiunea este controlată prin SmartModule. Aparatul poate fi conectat prin Liebherr SmartMonitoring Dashboard bazat pe browser și pot fi utilizate opțiuni extinse și individuale pentru control, administrare și monitorizare.

Indicație

Puteți obține accesorii pentru apă prin intermediul serviciului pentru clienți (vezi 8.3 Serviciul de asistență a clienților) și din magazinul Liebherr-Hausgeräte la home.liebherr.com/shop/de/deu/zubehor.html.

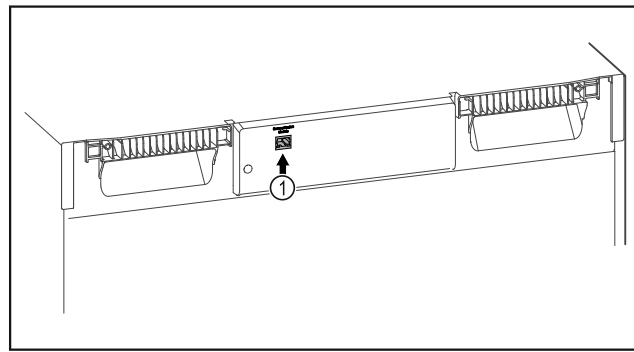


Fig. 93

Asigurați-vă că sunt îndeplinite următoarele condiții necesare:

- SmartModule Fig. 93 (1) este instalat.
- Este conectat un cablu de rețea.

Stabilirea conexiunii

Efectuați punerea în funcțiune și configurarea SmartModule online prin Liebherr SmartMonitoring Dashboard pe terminalul dvs. cu acces la internet.

Pe Liebherr SmartMonitoring Dashboard găsiți și informații privind montarea ulterioară a SmartModule.



Fig. 94

- ▶ Deschideți Liebherr SmartMonitoring Dashboard (vezi Fig. 233) .

La frigider sau congelator:

- ▶ Apelați meniul de setări. (vezi 5.2 Navigare)
- ▶ Apăsăți repetat săgeata pentru navigare până când se afișează funcția corespunzătoare.

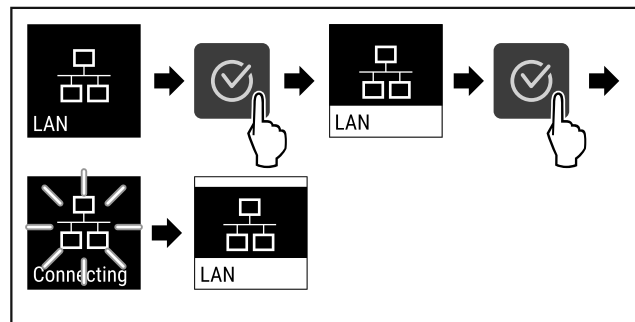


Fig. 95

- ▶ Efectuați pașii de acțiune (vezi Fig. 234) .
- ▷ Conexiunea se stabilește: Apare LAN connecting. Simbolul pulsează.
- ▶ Urmați instrucțiunile Liebherr SmartMonitoring Dashboard.
- ▷ Conexiunea este stabilă.

Separarea conexiunii

- ▶ Apelați meniul de setări. (vezi 5.2 Navigare)
- ▶ Apăsăți repetat săgeata pentru navigare până când se afișează funcția corespunzătoare.

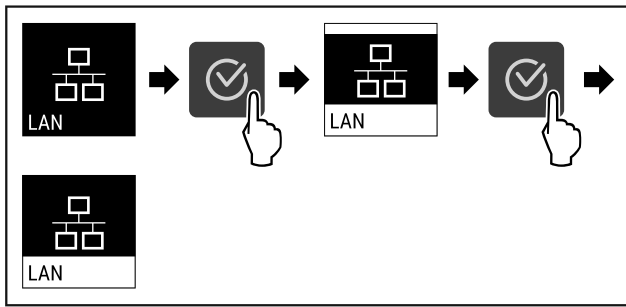


Fig. 96

- ▶ Efectuați pașii de acțiune (vezi Fig. 235).
- ▷ Conexiunea este separată.



5.3.16 Info

Acest afișaj arată modelul, numărul de serie și numărul de service al aparatului.

Afișarea Info

- ▶ Apăsați repetat săgeata pentru navigare până când se afișează funcția corespunzătoare.

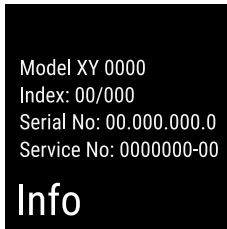


Fig. 97

- ▷ Apar informațiile despre aparat.



5.3.17 Ore de funcționare

Acest afișaj indică orele de funcționare ale aparatului.

Afișarea orelor de funcționare

- ▶ Apelați meniul de client.

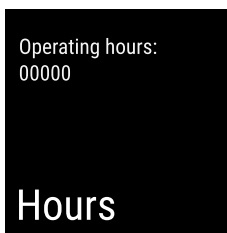


Fig. 98

- ▷ Se afișează orele de funcționare.



5.3.18 Software

Acest afișaj arată versiunea de software a aparatului.

Afișarea versiunii de software

- ▶ Apelați meniul de client.
- ▶ Apăsați repetat săgeata pentru navigare până când se afișează funcția corespunzătoare.

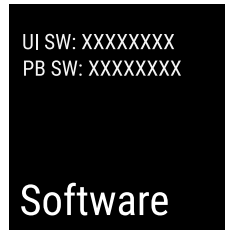


Fig. 99

- ▷ Apare versiunea de software.



5.3.19 Dezghețare

Aparatul se dezgheață automat în timpul funcționării normale.

Mod de utilizare:

- Dacă există mai multă gheață în interior, funcția de dezghețare automată poate fi pornită manual.

Pornirea manuală a dezghețării automate

- ▶ Apăsați repetat săgeata pentru navigare până când se afișează funcția corespunzătoare.

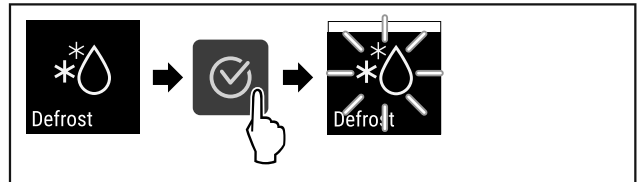


Fig. 100

- ▶ Efectuați pașii de acțiune (vezi Fig. 239).
- ▷ Dezghețarea automată este pornită. După ce dezghețarea este finalizată, aparatul revine automat la funcționarea normală.

Abandonarea dezghețării pornite manual

- ▶ Apăsați repetat săgeata pentru navigare până când se afișează funcția corespunzătoare.

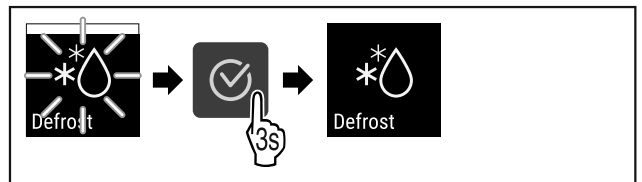


Fig. 101

- ▶ Efectuați pașii de acțiune (vezi Fig. 240).
- ▷ Dezghețarea pornită manual este abandonată. Aparatul se comută automat din nou în regimul normal.



Informații despre dezghețare

Această setare reglează afișajul în timpul unei dezghețări automate.

Sunt disponibile următoarele variante de afișare:

- **Def 1:** Indicație «dezghețarea automată» este afișată în ecranul de stare. Afișajul temperaturii nu este actualizat și indică ultima temperatură înainte de începerea procesului de dezghețare automată.
- **Def 2:** Indicație «dezghețarea automată» este afișată în ecranul de stare. Afișajul temperaturii este actualizat în permanență și indică temperatura reală.

- **Def 3:** Afișajul temperaturii nu este actualizat și indică ultima temperatură înainte de începerea procesului de dezghețare automată.
- **Def 4:** Afișajul temperaturii este actualizat în permanență și indică temperatura reală.

Defrosting Fig. 102 Indicație «dezghețarea automată»

- ▶ Apelați meniul de client. (vezi 5.2 Navigare)
- ▶ Apăsați repetat săgeata pentru navigare până când se afișează funcția corespunzătoare.

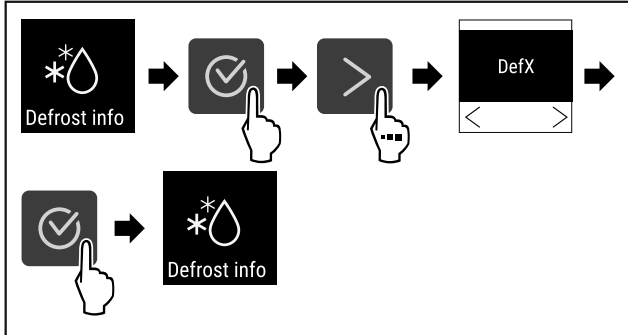


Fig. 103

- ▶ Efectuați pașii de acțiune (vezi Fig. 242).
- ▷ Este selectată varianta de afișare dorită.

5.3.20 Calibrarea senzorului



Calibrarea senzorului servește la ajustarea diferențelor dintre temperatura afișată și temperatura efectivă existentă în aparat.

Intervalul de reglare: +/- 3 Kelvin în pași de 0,1 Kelvin.

Calibrarea senzorului

- ▶ Apelați meniul de setări. (vezi 5.2 Navigare)
- ▶ Apăsați repetat săgeata pentru navigare până când se afișează funcția corespunzătoare.

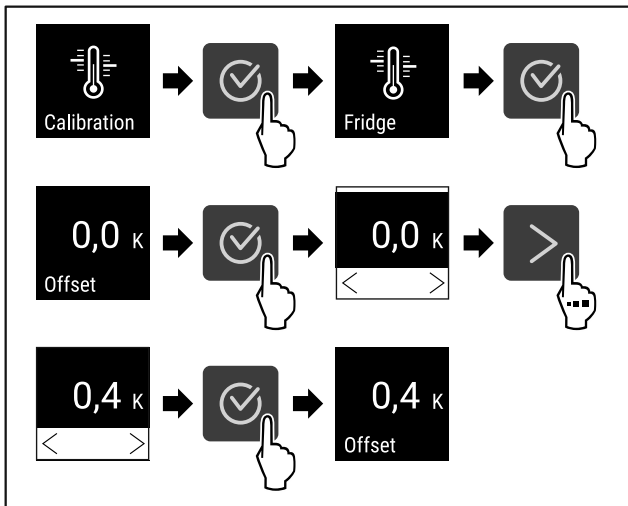


Fig. 104

- ▶ Efectuați pașii de acțiune (vezi Fig. 243).
- ▷ Senzorul este calibrat.

5.3.21 Alarmă de temperatură



Alarma de temperatură este declanșată imediat ce temperatura interioară părăsește intervalul de temperatură reglabil și a expirat orice timp de întârziere setat.

Pot fi setate următoarele valori:

- Limita inferioară a temperaturii în pași de 0,1 °C
- Limita superioară a temperaturii în pași de 0,1 °C
- Timpul de întârziere a alarmei de la 0 la 60 de minute
- Frecvența de repetare a alarmei de la 0 la 30 de minute

Setarea alarmei de temperatură

- ▶ Apelați meniul de setări. (vezi 5.2 Navigare)
- ▶ Apăsați repetat săgeata pentru navigare până când se afișează funcția corespunzătoare.

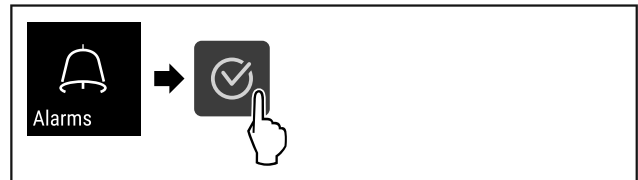


Fig. 105

- ▶ Efectuați pașii de acțiune (vezi Fig. 244).
- ▶ Apăsați repetat săgeata pentru navigare până când se afișează funcția corespunzătoare.

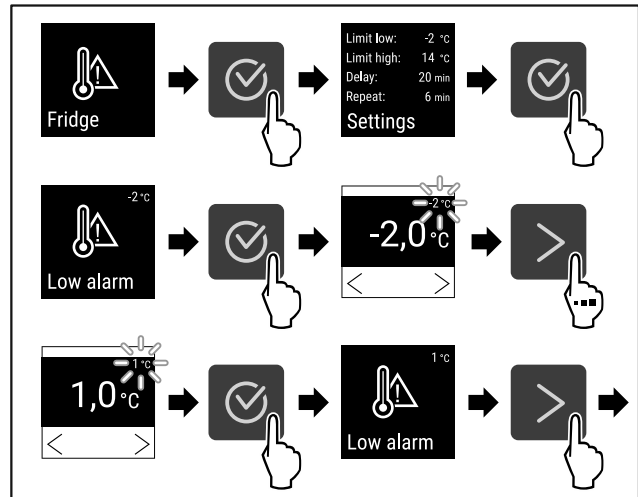


Fig. 106

- ▶ Efectuați pașii de acțiune (vezi Fig. 245).
- ▷ Este setată limita inferioară a temperaturii.

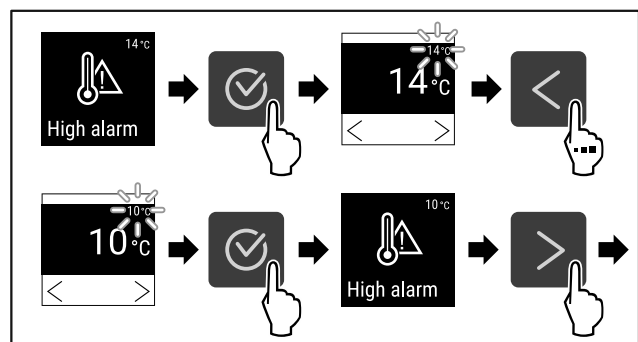


Fig. 107

- ▶ Efectuați pașii de acțiune (vezi Fig. 246).
- ▷ Este setată limita superioară de temperatură.

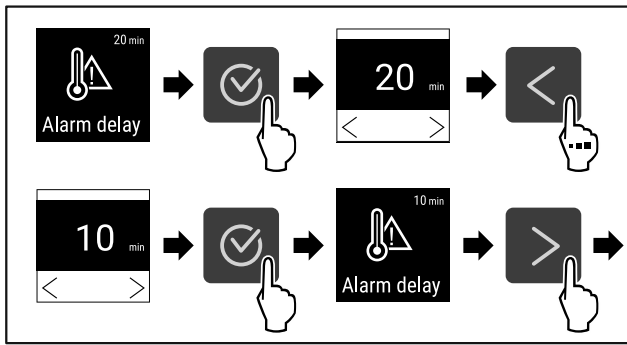


Fig. 108

- ▶ Efectuați pașii de acțiune (vezi Fig. 247) .
- ▷ Se setează timpul de întârziere a alarmei.

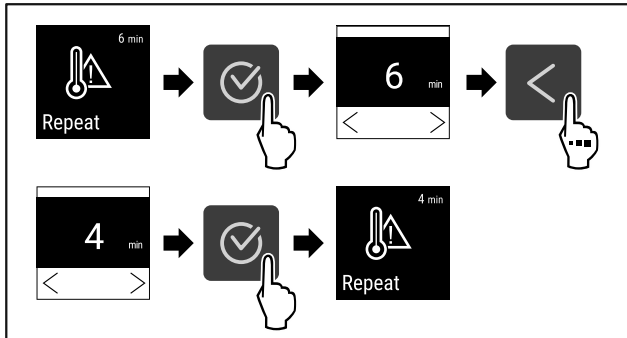


Fig. 109

- ▶ Efectuați pașii de acțiune (vezi Fig. 248) .
- ▷ Este setat intervalul de repetare a alarmei.
- ▷ Este setată alarma de temperatură.

Afișarea valorilor de alarmă pentru temperatura setată

- ▶ Apelați meniul de setări (vezi 5.2 Navigare) .
- ▶ Apăsăți repetat săgeata pentru navigare până când se afișează funcția corespunzătoare.



Fig. 110

- ▶ Efectuați pașii de acțiune (vezi Fig. 249) .
- ▶ Apăsăți repetat săgeata pentru navigare până când se afișează funcția corespunzătoare.

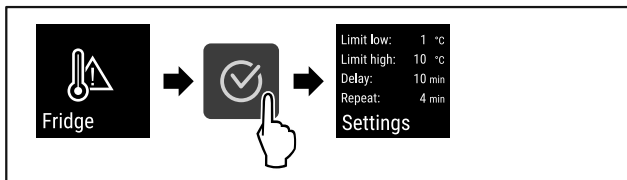


Fig. 111

- ▶ Efectuați pașii de acțiune (vezi Fig. 250) .
- ▷ Se afișează valorile de alarmă pentru temperatura setată.



5.3.2 Alarmă ușă

Setarea perioadei de timp după care se declanșează alarma ușii atunci când ușa este deschisă.

Pot fi setate următoarele valori:

- 15 secunde
- 30 secunde

- 60 secunde
- 90 secunde
- 120 secunde
- 150 secunde
- 180 secunde
- Oprit

Setarea alarmei ușii

Următorii pași de acțiune descriu modul de setare a perioadei de timp până la alarma ușii.

- ▶ Apelați meniul de setări (vezi 5.2 Navigare) .
- ▶ Apăsăți repetat săgeata pentru navigare până când se afișează funcția corespunzătoare.

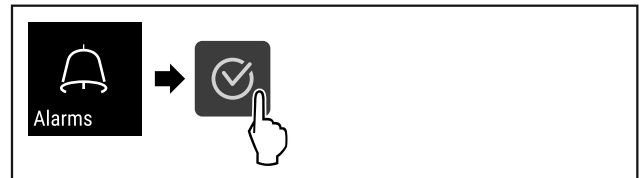


Fig. 112

- ▶ Efectuați pașii de acțiune (vezi Fig. 251) .
- ▶ Apăsăți repetat săgeata pentru navigare până când se afișează funcția corespunzătoare.

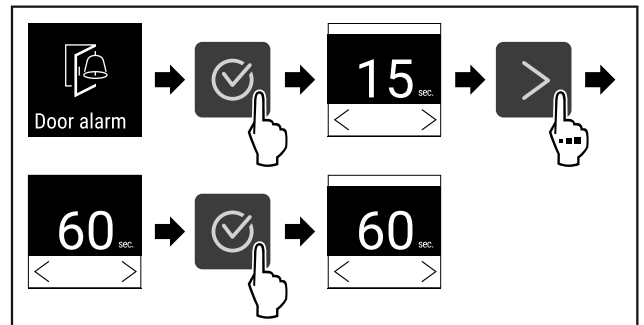


Fig. 113

- ▶ Efectuați pașii de acțiune (vezi Fig. 252) .
- ▷ Alarma ușii este setată.

Dezactivarea alarmei ușii

Următorii pași descriu modul de dezactivare a alarmei ușii.

- ▶ Apelați meniul de setări (vezi 5.2 Navigare) .
- ▶ Apăsăți repetat săgeata pentru navigare până când se afișează funcția corespunzătoare.

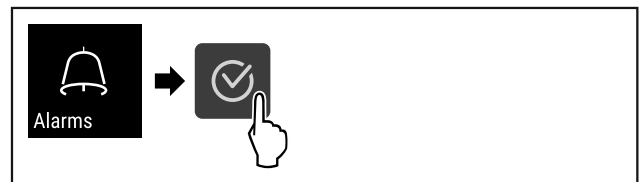


Fig. 114

- ▶ Efectuați pașii de acțiune (vezi Fig. 253) .
- ▶ Apăsăți repetat săgeata pentru navigare până când se afișează funcția corespunzătoare.

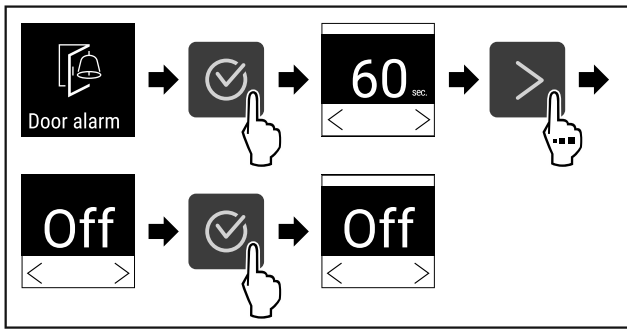


Fig. 115

- ▶ Efectuați pașii de acțiune (vezi Fig. 254) .
- ▷ Alarma ușii este dezactivată.



5.3.23 Alarmă de lumină

Această setare permite ca mesajele de alarmă vizuală de pe afișaj să fie evidențiate suplimentar prin iluminarea intermitentă a aparatului.

Activarea alarmei de lumină

- ▶ Apelați meniul de setări (vezi 5.2 Navigare) .
- ▶ Apăsăți repetat săgeata pentru navigare până când se afișează funcția corespunzătoare.

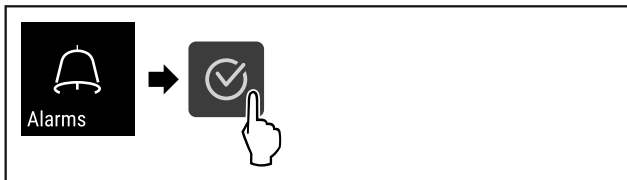


Fig. 116

- ▶ Efectuați pașii de acțiune (vezi Fig. 255) .
- ▶ Apăsăți repetat săgeata pentru navigare până când se afișează funcția corespunzătoare.

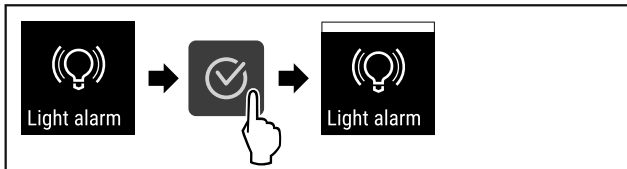


Fig. 117

- ▶ Efectuați pașii de acțiune (vezi Fig. 256) .
- ▷ Alarma de lumină este activată.

Dezactivarea alarmei de lumină

- ▶ Apelați meniul de setări (vezi 5.2 Navigare) .
- ▶ Apăsăți repetat săgeata pentru navigare până când se afișează funcția corespunzătoare.

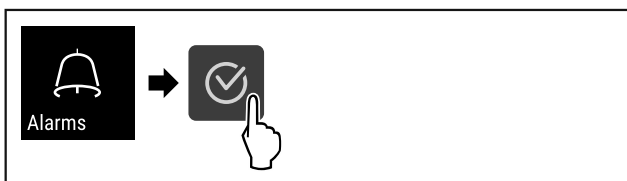


Fig. 118

- ▶ Efectuați pașii de acțiune (vezi Fig. 257) .
- ▶ Apăsăți repetat săgeata pentru navigare până când se afișează funcția corespunzătoare.

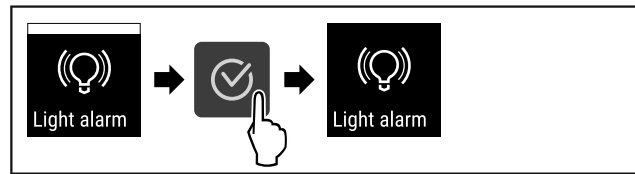


Fig. 119

- ▶ Efectuați pașii de acțiune (vezi Fig. 258) .
- ▷ Alarma de lumină este dezactivată.



5.3.24 Simulare de alarmă

Această setare permite simularea unei modificări de temperatură în aparat pentru a verifica funcționarea oricărui dispozitive de siguranță conectate.

Începerea simulării alarmei

- ▶ Apelați meniul de setări. (vezi 5.2 Navigare)
- ▶ Apăsăți repetat săgeata pentru navigare până când se afișează funcția corespunzătoare.

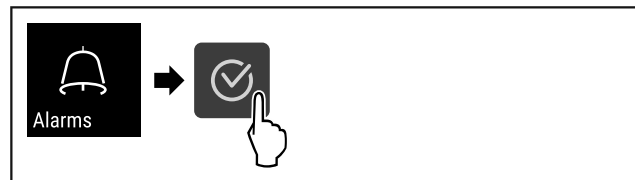


Fig. 120

- ▶ Efectuați pașii de acțiune (vezi Fig. 259) .
- ▶ Apăsăți repetat săgeata pentru navigare până când se afișează funcția corespunzătoare.

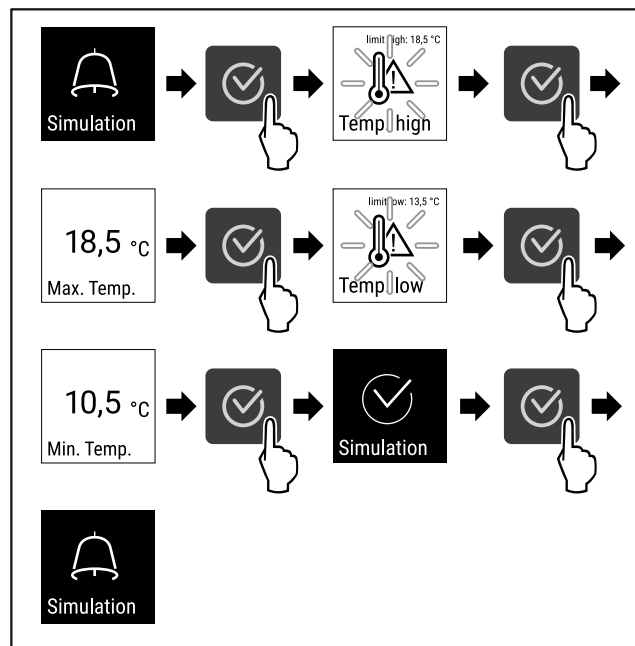


Fig. 121

- ▶ Efectuați pașii de acțiune (vezi Fig. 260) .
- ▷ Simularea a fost efectuată.
- ▷ Dispozitivul de siguranță conectat ar fi trebuit să se declanșeze.



5.3.25 Transmiterea alarmei

Această setare permite ca una sau mai multe alarme să fie transmise către o sursă de alarmă externă conectată la aparat.

Deservire

Pot fi selectate următoarele setări:

- Tipul de alarmă:
 - Alarmă ușă
 - Alarmă de temperatură
 - Alarma ușii și alarma de temperatură
 - Toate
- Confirmați:
 - **Da:** Alarma se termină la aparat și la aparatul conectat din exterior.
 - **Nu:** Alarma este confirmată pe aparat și rămâne activă pe aparatul extern până când eroarea este remediată.
- Actualizare (vizibil numai dacă se selectează Da la confirmare):
 - **Da:** Alarma se repetă în funcție de ora setată. (vezi 5.3.22 Alarmă ușă)
 - **Nu:** Alarmă confirmată permanent.

Activarea transmiterii alarmei

- ▶ Apelați meniul de setări. (vezi 5.2 Navigare)
- ▶ Apăsăți repetat săgeata pentru navigare până când se afișează funcția corespunzătoare.

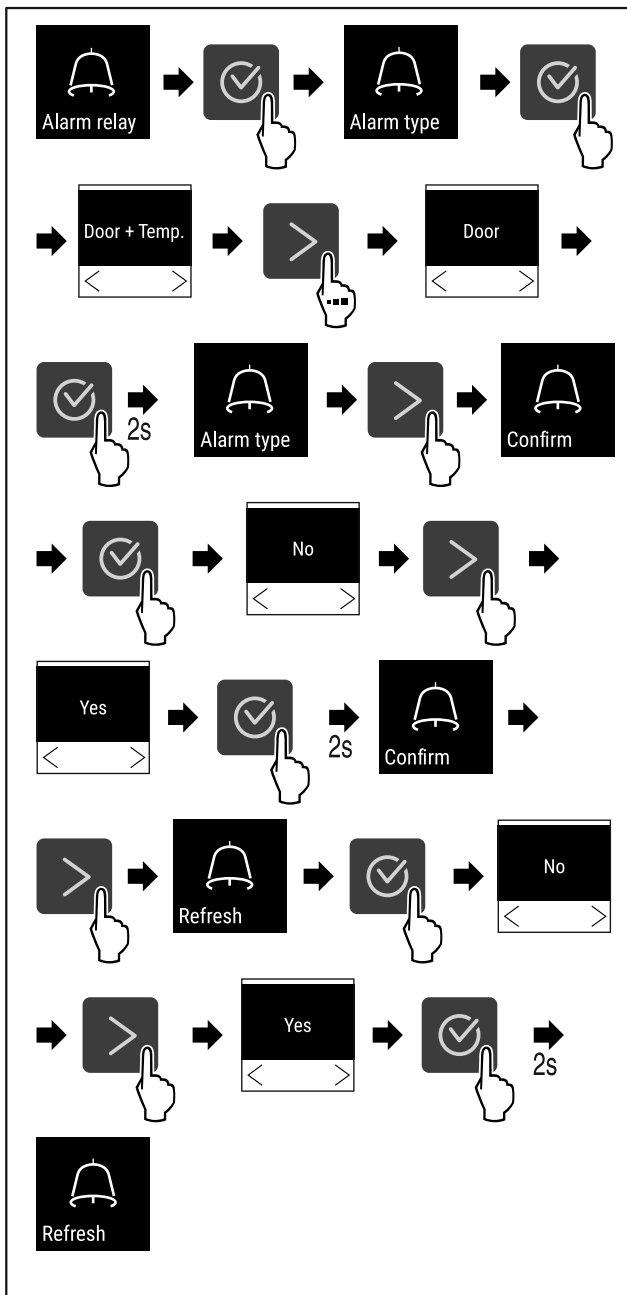


Fig. 122

- ▶ Efectuați pașii de acțiune (vezi Fig. 261) .
- ▷ Este setată transmiterea alarmei.



5.3.26 DemoMode

Dacă aparatul este în DemoMode, toate funcțiile tehnice de răcire sunt dezactivate. Acest lucru este util pentru prezentări de utilizare.

Activarea DemoMode

- ▶ Apelați meniul de client .
- ▶ Apăsăți repetat săgeata pentru navigare până când se afișează funcția corespunzătoare.

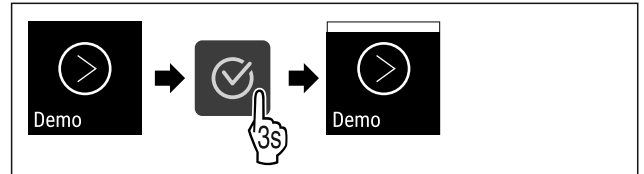


Fig. 123

- ▶ Efectuați pașii de acțiune (vezi Fig. 262) .

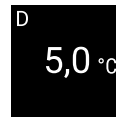


Fig. 124

- ▷ DemoMode este activat.
- ▷ Afișajul de stare apare cu un "D" în stânga sus.

Dezactivarea DemoMode

- ▶ Apelați meniul de client .
- ▶ Apăsăți repetat săgeata pentru navigare până când se afișează funcția corespunzătoare.

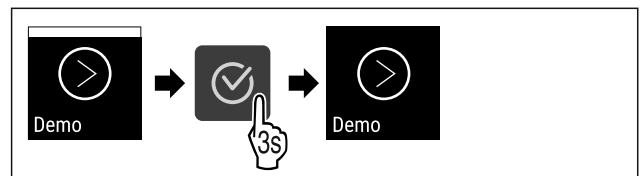


Fig. 125

- ▶ Efectuați pașii de acțiune (vezi Fig. 264) .

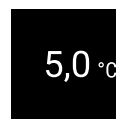


Fig. 126

- ▷ DemoMode este dezactivat.
- ▷ Apare afișajul de stare.

5.3.27 Resetare la setările din fabrică



Această funcție vă permite să resetați aparatul la setările din fabrică. Toate setările efectuate până acum sunt resetate la valorile lor inițiale.

Efectuarea resetarea la setările din fabrică

- ▶ Apelați meniul de client.
- ▶ Apăsăți repetat săgeata pentru navigare până când se afișează funcția corespunzătoare.

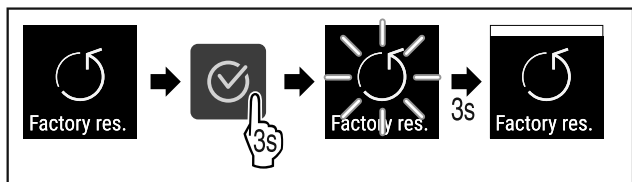


Fig. 127






- ▶ Efectuați pașii de acțiune (vezi Fig. 266).
- ▷ A fost efectuată resetarea la setările din fabrică.

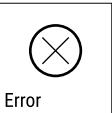

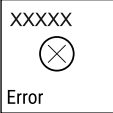

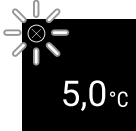
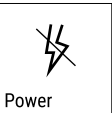




▷ Aparatul repornește.





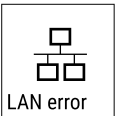

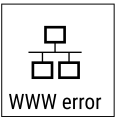

5.4 Mesaje

5.4.1 Avertizări

Avertizările sunt semnalate acustic printr-un semnal sonor și sunt afișate optic printr-un simbol pe display. Semnalul sonor se intensifică și devine mai puternic, până când este confirmat mesajul.



| Mesaj | Cauza | Remediere |
|---|---|--|
|  <p>Door open</p> <p>Ușă deschisă</p> | <p>Apare mesajul, dacă ușa este deschisă prea mult timp.</p> | <ul style="list-style-type: none"> ▶ Închideți ușa.  <ul style="list-style-type: none"> ▶ Apăsați tasta de confirmare. ▶ Alarma este încheiată. <p>Indicație</p> <p>Poate fi setat timpul, până când apare mesajul (vezi 5.3.22 Alarmă ușă).</p> |
|  <p>Temperature</p> <p>Alarmă de temperatură</p> | <p>Apare mesajul, dacă temperatura nu corespunde temperaturii setate. Cauza pentru diferența de temperatură poate fi:</p> <ul style="list-style-type: none"> - Au fost introduse alimente de refrigerat calde. - În timpul sortării și scoaterii alimentelor refrigerate a pătruns o cantitate prea mare de aer cald din cameră. - Curentul a fost întrerupt de mai mult timp. |  <ul style="list-style-type: none"> ▶ Apăsați tasta de confirmare. ▶ Se afișează cea mai caldă temperatură.  <ul style="list-style-type: none"> ▶ Apăsați tasta de confirmare. ▶ Temperatura actuală clipește și afișajul alternează cu simbolul de alarmă de temperatură până când este atinsă temperatura setată. ▶ Verificați calitatea produsului refrigerat. |

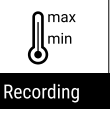

| Mesaj | Cauza | Remediere |
|---|---|--|
|  <p>Error</p> <p>Eroare</p> | <p>Aparatul este defect, există o defecțiune a aparatului sau o componentă a acestuia are o defecțiune.</p> | <ul style="list-style-type: none"> ▶ Mutați produsele refrigerate.  <ul style="list-style-type: none"> ▶ Apăsați tasta de confirmare. <p>▶ Este afișat codul de eroare.</p>   <ul style="list-style-type: none"> ▶ Apăsați tasta de confirmare. ▶ Dacă este prezentă, se afișează un alt cod de eroare. <p>sau</p> <ul style="list-style-type: none"> ▶ Este afișat ecranul de stare cu simbolul  <p>de eroare intermitent</p> <ul style="list-style-type: none"> ▶ Apăsarea tastelor de navigare afișează din nou codul (codurile) de eroare. ▶ Notați codul (codurile) de eroare și contactați serviciul pentru clienți. |
|  <p>Power</p> <p>Întrerupere de curent</p> | <p>Mesajul apare după o întrerupere a alimentării cu energie electrică dacă temperatura este peste limita de alarmă la revenirea alimentării.</p> |  <ul style="list-style-type: none"> ▶ Apăsați tasta de confirmare. <p>Sunt afișate cea mai caldă temperatură și numărul de întreruperi ale alimentării cu energie electrică.</p>  <ul style="list-style-type: none"> ▶ Apăsați tasta de confirmare. ▶ Alarma se încheie și se afișează temperatura curentă. ▶ Verificați calitatea produsului refrigerat. |
|  <p>Defrost error</p> <p>Eroare Defrost</p> | <p>Dezghețarea automată nu funcționează corect. Ultimele 5 cicluri de dezghețare nu au avut succes.</p> |  <ul style="list-style-type: none"> ▶ Apăsați tasta de confirmare. ▶ Alarma este încheiată. ▶ Contactați serviciul pentru clienți (vezi 8.3 Serviciul de asistență a clienților). |

| | | |
|--|---|--|
|  Eroare WLAN | Conexiunea WLAN este întreruptă. | <ul style="list-style-type: none"> ▶ Verificați conexiunea.  <ul style="list-style-type: none"> ▶ Apăsați tasta de confirmare. ▶ Alarma este încheiată. |
|  WWW-eroare WLAN | Mesajul apare dacă nu există o conexiune la internet prin WLAN. | <ul style="list-style-type: none"> ▶ Verificați conexiunea.  <ul style="list-style-type: none"> ▶ Apăsați tasta de confirmare. ▶ Alarma este încheiată. |
|  Eroare LAN | Conexiunea LAN este întreruptă. | <ul style="list-style-type: none"> ▶ Verificați conexiunea și cablul de rețea.  <ul style="list-style-type: none"> ▶ Apăsați tasta de confirmare. ▶ Alarma este încheiată. |
|  WWW-eroare LAN | Mesajul apare dacă nu există o conexiune la internet prin LAN. | <ul style="list-style-type: none"> ▶ Verificați conexiunea.  <ul style="list-style-type: none"> ▶ Apăsați tasta de confirmare. ▶ Alarma este încheiată. |

5.4.2 Reamintiri

Reamintirile apar atunci când vi se cere să faceți ceva. Acestea sunt semnalate acustic printr-un semnal sonor și sunt afișate optic printr-un simbol pe afișaj. Confirmați mesajul prin apăsarea tastei de confirmare.

| Mesaj | Cauza | Remediere |
|--|---|--|
|  Re amintire întreținere | Mesajul apare atunci când a expirat temporizatorul intervalului de întreținere setat. |  <ul style="list-style-type: none"> ▶ Apăsați tasta de confirmare. ▶ Alarma este încheiată. <p>Indicație</p> Intervalul de întreținere poate fi setat (vezi 5.3.8 Reamintirea intervalului de întreținere). |

| | | |
|---|---|--|
|  <p>Înregistrare-reamintire</p> | <p>Mesajul apare atunci când memoria de înregistrare a temperaturii (999 ore) este plină.</p> |  <ul style="list-style-type: none"> ▶ Apăsați tasta de confirmare. ▶ Alarma este încheiată. ▶ Se suprascruie cele mai vechi date. <p>Indicație Înregistrarea temperaturii poate fi resetată (vezi 5.3.4 Înregistrarea temperaturii).</p> |
|---|---|--|

6 Dotare

6.1 Încuietore de securitate

Încuietorea din ușa aparatului este echipată cu un mecanism de siguranță.

6.1.1 Blocarea aparatului

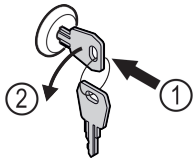


Fig. 128

- ▶ Introduceți cheia prin apăsare.
- ▶ Rotiți cheia cu 90° în sens invers acelor de ceasornic.
- ▷ Aparatul este blocat.

6.1.2 Deblocarea aparatului

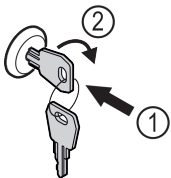


Fig. 129

- ▶ Introduceți cheia prin apăsare Fig. 129 (1).
- ▶ Rotiți cheia cu 90° în sensul acelor de ceasornic Fig. 129 (2).
- ▷ Aparatul este deblocat.

6.2 Senzori

Aparatul poate fi echipat cu următorii senzori pentru monitorizarea temperaturii:

- Senzor termostat de siguranță
- Senzor C

6.2.1 Senzor termostat de siguranță

Senzorul termostatului de siguranță monitorizează scăderea temperaturii și astfel protejează împotriva temperaturilor excesiv de scăzute (Freeze Protect). Atunci când temperatura scade sub pragul stabilit, aparatul reglează automat temperatura. Mesajul de eroare FRZ. PROT (Freeze Protect) (vezi 5.4 Mesaje) apare.

6.2.2 Senzor C (senzor de control)

Senzorul C este instalat permanent și reglează temperatura interioară a aparatului. Dacă este necesar, puteți calibra senzorul C. (vezi 5.3.20 Calibrarea senzorului)

6.3 Interfețe

Există diverse opțiuni de conectare pe partea din spate a aparatului.

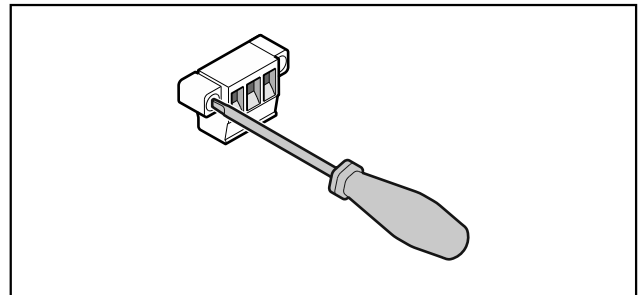


Fig. 130

Indicație

Fișele sunt fixate cu șuruburi. Pentru a putea scoate fișele, slăbiți șuruburile din dreapta și din stânga.

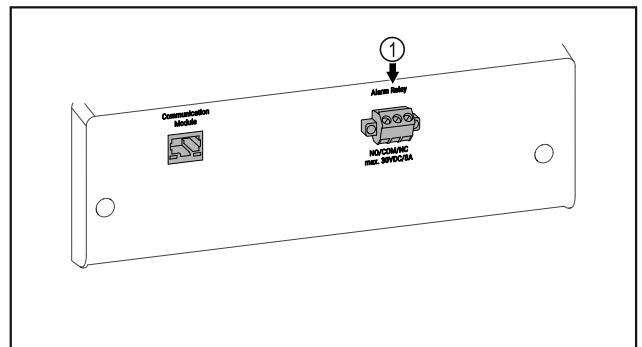


Fig. 131

- (1) leșire de alarmă fără potențial

6.3.1 leșire de alarmă fără potențial



AVERTIZARE

Pericol de accidentare prin electrocutare!

- ▶ Conectarea aparatului la un dispozitiv de alarmă extern trebuie efectuată numai de către personal specializat și instruit!

Aceste trei contacte pot fi utilizate pentru a conecta un dispozitiv de alarmă vizuală sau sonoră. Conexiunea este proiectată pentru un maxim de **30 V (DC) - 8 A** de la o sursă de tensiune foarte joasă de siguranță SELV (**curent minim 150 mA**).

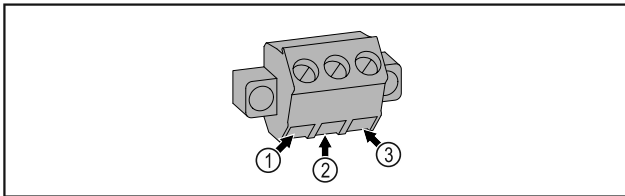


Fig. 132

- (1)** NO (normally open)
Conectarea unui indicator luminos de alarmă sau a unui emițător de alarmă acustică.
- (2)** COM (common) Sursă de tensiune externă
- (3)** NC (normally closed)
Conectarea unei lămpi de control care indică funcționarea normală a aparatului.



AVERTIZARE

Pericol de scurtcircuit din cauza unor piese sub tensiune!
Șoc electric sau deteriorarea componentelor electronice.

- ▶ **Oprii aparatul.**
- ▶ Scoateți fișa de rețea sau deconectați siguranța.

Indicație

Poate fi activată o funcție de reamintire a întreținerii. (vezi 5.3.8 Reamintirea intervalului de întreținere)

Indicație

Se recomandă crearea unui jurnal de întreținere în care să se consemneze toate lucrările efectuate (reparații, inspecții).

Indicație

Liebherr recomandă o întreținere curentă anuală. Pentru o ofertă individuală vă rugăm să vă adresați serviciului pentru clienți (vezi 8.3 Serviciul de asistență a clienților) .

7 Întreținere

7.1 Plan de întreținere

Lucrările de întreținere trebuie să fie efectuate în mod regulat pentru a menține funcționarea aparatului.



PRECAUȚIE

Risc de rănire și deteriorare din cauza lucrărilor de întreținere neprofesioniste!

Vătămări corporale și daune materiale.

- ▶ Lucrările de întreținere pot fi efectuate numai de către personal specializat calificat.

| Componenta | Activitate | Intervalul de întreținere |
|----------------------------|---|---|
| Piese din tablă | Verificați dacă există deteriorări și coroziune. Înlocuirea pieselor deteriorate: (vezi 8.3 Serviciul de asistență a clienților) | Anual |
| Ușă, balamale | Alinierea (vezi 3.14 Alinierea ușii) , funcționarea și așezarea bună. | Anual |
| Încuietoare, mâner de ușă | Verificați dacă se poate mișca ușor și dacă se potrivește bine. | Anual |
| Etanșarea ușii | Verificați dacă sunt deteriorate, uzate și dacă se potrivesc bine. O garnitură de înlocuire a ușii, la serviciul clienți disponibilă. | Anual |
| Senzor | Calibrați senzorul. (vezi 5.3.20 Calibrarea senzorului) | Anual |
| Alimentarea senzorului | Verificați dacă materialul de etanșare este intact. | Anual |
| Suprafețe | Curățare (vezi 7.3 Curățarea aparatului) | Recomandare: lunar sau conform cerințelor sau specificațiilor de la locul de amplasare |
| Suprafețe | Dezinfectare | Recomandare: lunar sau conform cerințelor sau specificațiilor de la locul de amplasare |
| Locul de amplasare, aparat | Decontaminare Aparatul este potrivit pentru decontaminarea încăperilor cu peroxid de hidrogen H ₂ O ₂ . Valorile din următoarea specificație a aplicației nu trebuie să fie depășite: Concentrație maximă 250 ppm. Umiditate maximă 85 %. Temperatura maximă admisibilă a camerei în funcție de clasa climatică. (vezi 1.4 Domeniul de aplicare al aparatului) | Recomandare: după cum este necesar sau specificat la locul de amplasare, de maximum 2 ori pe an |

| Componenta | Activitate | Intervalul de întreținere |
|--------------------------------|---|-----------------------------|
| Fante de aer pentru ventilator | Curățare (vezi 7.3.3 Curățarea capacului ventilatorului) | Anual |
| Transmiterea alarmei | | |
| Cablu de rețea | Verificați dacă există deteriorări. | Anual sau la relocare |
| Unghiul de înclinare | Verificați dacă funcționează corect și dacă sunt bine fixate. | Anual sau la relocare |
| Picioare reglabile / roțile | Verificați funcționalitatea, deteriorarea și fixarea bună. Înlocuiți piesele deteriorate. (vezi 8.3 Serviciul de asistență a clienților) | Anual |

7.2 Dezghețarea aparatului



AVERTIZARE

Dezghețarea necorespunzătoare a dispozitivului!
Vătămări și deteriorări.

- ▶ Nu utilizați alte dispozitive mecanice sau diverse mijloace pentru accelerarea procesului de dezghețare, decât cele recomandate de producător.
- ▶ Nu utilizați aparate electrice de încălzire sau curățare cu abur, flacără deschisă sau spray-uri dejivrante.
- ▶ Nu îndepărtați gheața cu obiecte ascuțite.

Dezghețarea se realizează automat. Apa din dezgheț curge prin deschizătura de scurgere și se evaporă.

Dacă temperatura este reglată la o valoare foarte rece și/ sau umiditatea aerului este foarte ridicată, peretele posterior poate îngheța pe interior.

Dezghețarea manuală:

- ▶ Opriți aparatul. (vezi 5.3.2 Pornirea și oprirea aparatului)
- ▶ Scoateți ștecherul din priză.
- ▶ Repoziționați produsul congelat.
- ▶ În timpul procesului de dezghețare, lăsați deschisă ușa aparatului.
- ▶ Captați cu o lavetă orice apă rezultată din dezghețare rămasă, curățați orificiul de scurgere și aparatul.

7.3 Curățarea aparatului

7.3.1 Pregătirea



AVERTIZARE

Pericol de scurtcircuit din cauza unor piese sub tensiune!
Șoc electric sau deteriorarea componentelor electronice.

- ▶ **Opriți aparatul.**
- ▶ Scoateți fișa de rețea sau deconectați siguranța.



AVERTIZARE

Pericol de incendiu

- ▶ Nu deteriorați circuitul de răcire.
- ▶ Goliți aparatul.
- ▶ Extrageți fișa de rețea.

7.3.2 Curățarea carcasei

ATENȚIE

Curățare necorespunzătoare!
Defecțiuni la aparat.

- ▶ Utilizați exclusiv lavete moi și agent de curățare general cu pH neutru.
- ▶ Nu folosiți bureți aspri sau abrazivi și nici bureți de sârmă.
- ▶ Nu utilizați mijloace de curățare agresive, abrazive, care conțin nisip, clor sau acizi.



AVERTIZARE

Pericol de accidentare și deteriorare a aparatului din cauza aburului fierbinte!

Aburul fierbinte poate cauza arsuri și poate deteriora suprafețele.

- ▶ Nu utilizați aparate de curățare cu aburi!

ATENȚIE

Pericol de deteriorare din cauza unui scurtcircuit!

- ▶ Când curățați aparatul, asigurați-vă că apa de curățare nu pătrunde în componentele electrice.
- ▶ Ștergeți carcasa numai cu o lavetă moale, curată. În cazul unui grad de murdărire ridicat, utilizați apă caldă cu un detergent neutru. Suprafețele de sticlă pot fi curățate suplimentar cu un detergent pentru sticlă.
- ▶ Curățați anual serpentina condensatorului. Dacă serpentina condensatorului nu este curățată, acest lucru duce la o diminuare considerabilă a eficienței aparatului.

7.3.3 Curățarea capacului ventilatorului

ATENȚIE

Pericol de deteriorare din cauza unui scurtcircuit!

- ▶ Când curățați aparatul, asigurați-vă că apa de curățare nu pătrunde în componentele electrice.

ATENȚIE

Curățare necorespunzătoare!
Defecțiuni la aparat.

- ▶ Utilizați exclusiv lavete moi și agent de curățare general cu pH neutru.
- ▶ Nu folosiți bureți aspri sau abrazivi și nici bureți de sârmă.
- ▶ Nu utilizați mijloace de curățare agresive, abrazive, care conțin nisip, clor sau acizi.

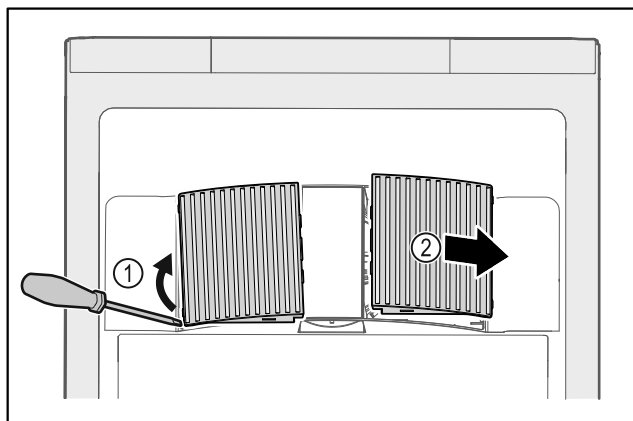


Fig. 133

- ▶ Scoateți cu grijă capacele ventilatoarelor de pe partea laterală Fig. 133 (1) și scoateți-le spre partea din față Fig. 133 (2).
- ▶ Clătiți fantele de aer ale capacelor ventilatoarelor sub jet de apă. Utilizați apă caldă cu un detergent neutru, în cazul unui grad de murdărire ridicat.
- ▶ Lăsați capacele ventilatoarelor să se usuce complet la aer.
- ▶ Înlocuiți capacele ventilatoarelor ale aparatului.

7.3.4 Curățarea compartimentului interior



AVERTIZARE

Pericol de scurtcircuit din cauza unor piese sub tensiune!
Șoc electric sau deteriorarea componentelor electronice.

- ▶ **Opriiți aparatul.**
- ▶ Scoateți fișa de rețea sau deconectați siguranța.



AVERTIZARE

Pericol de accidentare și deteriorare a aparatului din cauza aburului fierbinte!
Aburul fierbinte poate cauza arsuri și poate deteriora suprafețele.

- ▶ Nu utilizați aparate de curățare cu aburi!

ATENȚIE

Curățare necorespunzătoare!

Defecțiuni la aparat.

- ▶ Utilizați exclusiv lavete moi și agent de curățare general cu pH neutru.
- ▶ Nu folosiți bureți aspri sau abrazivi și nici bureți de sârmă.
- ▶ Nu utilizați mijloace de curățare agresive, abrazive, care conțin nisip, clor sau acizi.

Indicație

- ▶ Evacuarea apei rezultate din dezghețare (vezi 1.2 Vedere de ansamblu a aparatului și dotărilor) : Îndepărtați depunerile cu un mijloc ajutor subțire (de exemplu, un bețigaș cu vată).

Indicație

Nu deteriorați și nu îndepărtați plăcuța de fabricație din interiorul aparatului. Plăcuța de fabricație este importantă pentru serviciul pentru clienți.

- ▶ Deschideți ușa.
- ▶ Goliți aparatul.
- ▶ Curățați compartimentul interior și piesele din dotare cu apă caldă și puțin detergent. Nu utilizați agenți de curățare care conțin nisip sau acizi sau soluții chimice de curățare.

7.3.5 După curățare

- ▶ Ștergeți aparatul și piesele din dotare până la uscare.
- ▶ Conectați aparatul și porniți-l.
Atunci când temperatura este suficient de scăzută:
- ▶ Introduceți produse refrigerate.
- ▶ Repetați curățarea regulat.
- ▶ Curățați aparatul frigorific cu schimbător de căldură (grila metalică din partea din spate a aparatului) o dată pe an și îndepărtați praful.

8 Ajutor pentru clienți

8.1 Date tehnice

Domeniul de temperaturi

| | |
|--------|-------------------|
| Răcire | +3 până la +16 °C |
|--------|-------------------|

Sarcina maximă pe raft ^{A)}

| Lățimea aparatului (vezi 3.2 Dimensiunile aparatului) | Grătare tip poliță | Placă de sticlă | Grătar de lemn |
|---|--------------------|-----------------|----------------|
| 600 mm | 45 kg | 40 kg | 45 kg |
| 750 mm | 60 kg | 40 kg | 60 kg |

A) Atunci când sunt foarte încărcate, rafturile se pot curba ușor.

Sarcina totală maximă și greutatea netă maximă

| Model (vezi 3.2 Dimensiunile aparatului) | Sarcina totală maximă | Greutate netă |
|--|-----------------------|---------------|
| SRF.. 3501* | 180 kg* | 60 kg* |
| SRF.. 3511* | 180 kg* | 75 kg* |
| SRF.. 4001* | 225 kg* | 65 kg* |
| SRF.. 4011* | 225 kg* | 82 kg* |
| SRF.. 5501* | 300 kg* | 80 kg* |
| SRFvg 5511* | 300 kg* | 96 kg* |

Capacitate utilă maximă

A se vedea capacitatea utilă de pe plăcuța de fabricație (vezi 1.2 Vedere de ansamblu a aparatului și dotărilor) .

Iluminat*

| Clasa de eficiență energetică ^{A)} * | Sursă de lumină* |
|---|------------------|
| Acest produs conține una sau mai multe surse de lumină de clasa de eficiență energetică F | LED |

A) Aparatul poate conține surse de lumină cu diferite clase de eficiență energetică. Cea mai redusă clasă de eficiență energetică este indicată.

Condiții de instalare

| | |
|---|-----------------------|
| Grad de murdărire (zona adiacentă a aparatului) | PD2 |
| Temperatura mediului înconjurător | +10 °C până la +35 °C |
| Umiditate maximă relativă | 75 %, fără condensare |

| Condiții de instalare | |
|--|---------------------------------|
| Poziție de exploatare la înălțime maximă (m peste nivelul mării) | 2000 m / 1500 m (ușă de sticlă) |

| Valori electrice | |
|----------------------------|---------------|
| Tensiune nominală | 220 - 240 V ~ |
| Fluctuații maxime de rețea | +/-10 % |
| Categorie de supratensiune | II |

8.2 Defecțiuni tehnice

Aparatul dumneavoastră este astfel construit și fabricat, încât să garanteze siguranța funcționării și o durată mare de viață. Sollte dennoch während des Betriebes eine Störung auftreten, so prüfen Sie bitte, ob die Störung auf einen Bedienungsfehler zurückzuführen ist. În acest caz trebuie să vă calculăm costurile reparației chiar și în perioada de garanție.

Puteți remedia singuri următoarele defecțiuni.

8.2.1 Funcția aparatului

| Eroare | Cauză | Remediere |
|--|---|--|
| Aparatul nu funcționează. | → Aparatul nu este pornit. | ▶ Porniți aparatul. |
| | → Fișa de rețea nu este conectată corect la priza de alimentare. | ▶ Verificați ștecherul. |
| | → Siguranța prizei de alimentare nu este funcțională. | ▶ Verificați siguranța. |
| | → Întrerupere de curent | ▶ Țineți aparatul închis. ▶ Dacă este necesar, mutați bunurile refrigerate/congelate într-un frigider/congelator descentralizat dacă întreruperea de curent durează mai mult timp. |
| | → Fișa nu este conectată corect la aparat. | ▶ Verificați fișa aparatului. |
| Temperatura nu este suficient de scăzută. | → Ușa aparatului nu este închisă corect. | ▶ Închideți ușa aparatului. |
| | → Ventilația și aerisirea nu sunt suficiente. | ▶ Eliberați grilajul de ventilație și curățați-l. |
| | → Temperatura din încăperea este prea mare. | ▶ Asigurați-vă că condițiile ambientale sunt corecte: |
| | → Aparatul a fost deschis prea des sau o perioadă prea îndelungată. | ▶ Așteptați, pentru a vedea dacă temperatura necesară se restabilește de la sine. În caz contrar, adresați-vă serviciului pentru clienți (vezi 8.3 Serviciul de asistență a clienților). |
| | → Temperatura este reglată incorect. | ▶ Reglați o temperatură mai scăzută și controlați-o după 24 ore. |
| | → Aparatul se află prea aproape de o sursă de căldură (cuptor, instalație de încălzire etc.). | ▶ Schimbați locul de amplasare al aparatului sau al sursei de căldură. |

8.3 Serviciul de asistență a clienților

Verificați mai întâi dacă puteți remedia singur defecțiunea. Dacă nu este cazul, adresați-vă serviciului de asistență a clienților.

Vă rugăm să preluați adresa din broșura atașată «Service-Liebherr».



AVERTIZARE

Reparație neprofesională!
Vătămări.

- ▶ Lucrările de reparații și intervențiile la aparat și racordul de alimentare cu energie electrică, care nu sunt indicate în mod expres (vezi 7 Întreținere), trebuie executate exclusiv de către serviciul de asistență a clienților.
- ▶ Înlocuirea unui conductor de racord la rețea deteriorat este permisă numai producătorului sau serviciului de asistență pentru clienți al acestuia sau unei persoane cu calificare similară.
- ▶ În cazul aparatelor cu fișă pentru puteri mici, schimbarea poate fi efectuată de client.

8.3.1 Contactarea serviciului pentru clienți

Asigurați-vă că sunt disponibile următoarele informații despre aparate:

- Denumire aparate (model și index)

- Nr. service (service)
- Nr. serie (S-Nr.)
- ▶ Apelați informațiile despre aparate prin intermediul afișajului (vezi 5.3.16 Info).

-sau-

- ▶ Preluați informațiile despre aparate de pe plăcuța de fabricație. (vezi 8.4 Plăcuță de fabricație)
- ▶ Notați informațiile despre aparat.
- ▶ Îștiințați serviciul pentru clienți: Comunicați eroarea și informațiile despre aparate.
- ▷ Acest lucru permite o depanare rapidă și precisă.
- ▶ Urmați instrucțiunile serviciului pentru clienți.

8.4 Plăcuță de fabricație

Marca de fabricație se află pe partea interioară a aparatului. A se vedea prezentarea generală a aparatului.

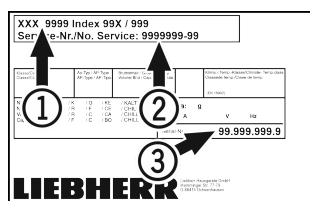


Fig. 134

- (1) Denumire aparate
- (2) Nr. service
- (3) Nr. serie

9 Scoaterea din funcțiune

- ▶ Goliți aparatul.
- ▶ Opriți aparatul.
- ▶ Extrageți fișa de rețea.
- ▶ Dacă este necesar, înlăturați fișa aparatului: Extrageți și mișcați concomitent de la stânga spre dreapta.
- ▶ Curățați aparatul. (vezi 7.3 Curățarea aparatului)
- ▶ Lăsați ușa deschisă, pentru a evita apariția mirosurilor neplăcute.

Indicație

Deteriorări la aparat și disfuncționalități!

- ▶ Depozitați aparatul după scoaterea din funcțiune numai la o temperatură admisibilă a incintei între -10 °C și +50 °C.

10 Informații suplimentare

Informații suplimentare privind condițiile de garanție pot fi găsite în broșura de service anexată sau pe internet la adresa <https://home.liebherr.com>.

Informații în cazul unei defecțiuni a aparatului:

Identificatorul modelului /

Număr de inventar:

Ghid rapid pentru utilizarea zilnică

Informații privind utilizarea acestui ghid rapid:

- Aceste instrucțiuni succinte nu înlocuiesc instrucțiunile complete de utilizare și nu înlocuiesc nici o instruire pe aparat.
- Acest ghid de referință rapidă are scopul de a vă ajuta în utilizarea și manipularea zilnică a aparatului.
- Citiți instrucțiunile complete de utilizare și instrucțiunile de siguranță conținute în acestea.
- Acest ghid rapid se aplică pentru: SRFvg 35../40../55..
- Puteți deschide instrucțiunile complete de utilizare prin intermediul codului QR:



Utilizarea conform destinației

Acest frigider de laborator este potrivit pentru depozitarea profesională a produselor la temperaturi cuprinse între 3 °C și 16 °C.

Utilizarea eronată previzibilă

Nu folosiți aparatul pentru următoarele aplicații:

- Depozitare și răcire de:
 - substanțe instabile din punct de vedere chimic, inflamabile sau corozive
 - sânge, plasmă sau alte fluide corporale în scopul perfuziei, administrării sau introducerii în corpul uman
- Utilizare în zone potențial explozive
- Utilizare în aer liber sau în zone cu umiditate și stropi de apă

Aveți în vedere la depozitare:

- Deplasați rafturile în funcție de înălțimea necesară.
- Respectați sarcina maximă.
- Când se atinge temperatura de depozitare, încărcați aparatul (menținând lanțul frigorific).
- Păstrați libere fantele de ventilație ale ventilatorului de recirculare din interior.
- Nu este permis ca produsele răcite să atingă vaporizatorul de la peretele posterior.
- Păstrați lichidele în recipiente închise.
- Depozitați produsele refrigerate la distanță unele de altele, astfel încât aerul să circule bine.

Afișaj de stare

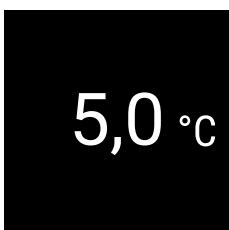


Fig. 135 Afișaj de stare cu temperatura reală

Navigarea cu ajutorul tastelor

| Afișaj și taste | Descriere |
|-----------------|--|
| | Săgeată de navigare spre înainte Comută mai departe un meniu (submeniu). După ultimul meniu, apare din nou primul meniu. |
| | Săgeată de navigare spre înapoi Apăsare scurtă: Comută înapoi un meniu (submeniu). Apăsare lungă (3 secunde): Comută înapoi la afișajul de stare. |
| | Confirmare Activează / dezactivează funcția. Deschide submeniul. Confirmă selecția. Afișajul revine la meniu. |
| | Înapoi Sare înapoi cu un nivel de meniu. |

Afișarea înregistrării temperaturii

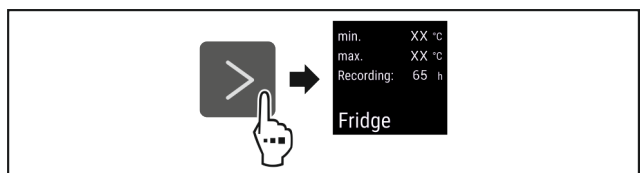
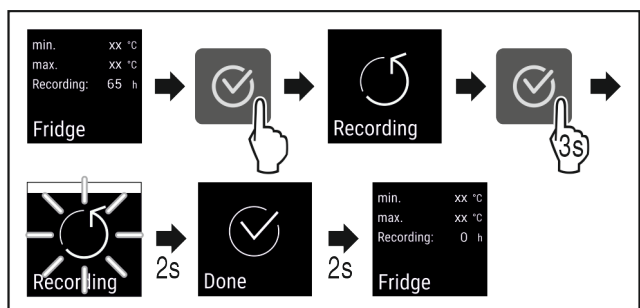


Fig. 136

- ▶ Efectuați pașii de acțiune (vezi Fig. 275).
- ▷ Înregistrarea temperaturii indică temperatura minimă, temperatura maximă și durata înregistrării.

Resetarea înregistrării temperaturii



Ghid rapid pentru utilizarea zilnică

Fig. 137

- ▶ Efectuați pașii de acțiune (vezi Fig. 276).
- ▷ Înregistrarea temperaturii este resetată.
- ▷ Intervalul de înregistrare începe din nou.

Deschiderea aparatului

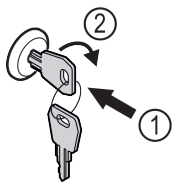


Fig. 138

- ▶ Introduceți cheia prin apăsare. Fig. 138 (1)
- ▶ Rotiți cheia cu 90° în sensul acelor de ceasornic. Fig. 138 (2)
- ▷ Aparatul este deblocat.

Închiderea aparatului

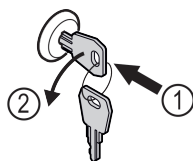


Fig. 139

- ▶ Introduceți cheia prin apăsare. Fig. 139 (1)
- ▶ Rotiți cheia cu 90° în sens invers acelor de ceasornic. Fig. 139 (2)
- ▷ Aparatul este blocat.

Curățarea aparatului

- ▶ Goliți aparatul.
- ▶ Extrageți fișa de rețea.
- ▶ Urmați instrucțiunile în conformitate cu instrucțiunile de utilizare.
- ▶ Uscați complet aparatul și echipamentul după curățare.
- ▶ Racordați aparatul.
- ▶ Porniți aparatul.
- ▶ Încărcați aparatul, cu produse când se atinge temperatura de depozitare.



Ce trebuie făcut în caz de defecțiune?

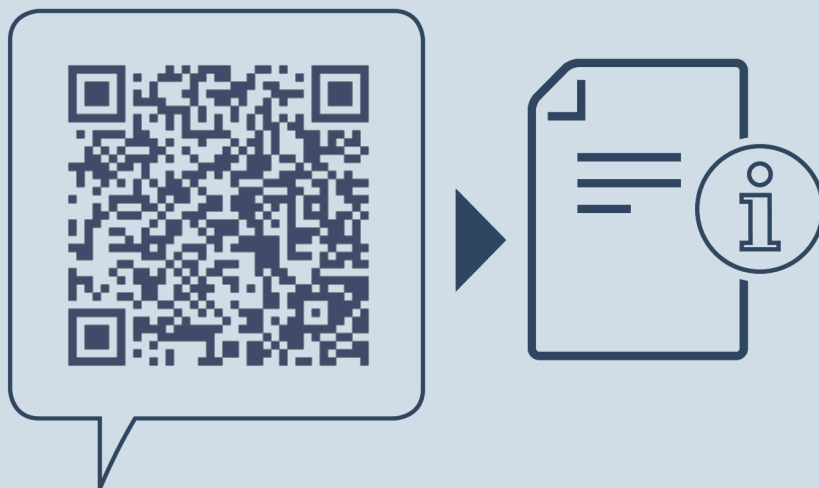
În cazul unei defecțiuni, pe afișajul aparatului apare un mesaj. Mesajele au semnificații diferite:

| Culoarea simbolului pe afișaj | Semnificație | Soluționare |
|-------------------------------|---|--|
| ALB cu bară neagră | Reamintire Atrage atenția asupra proceselor generale. Puteți să executați aceste procese și, prin urmare, să anulați mesajul. | Consultați manualul de instrucțiuni și luați măsuri pentru a remedia situația. |
| ALB | Avertizare Apare în caz de disfuncționalități. Puteți remedia singuri defecțiunile simple. | Consultați manualul de instrucțiuni și luați măsuri pentru a remedia situația. |

| Culoarea simbolului pe afișaj | Semnificație | Soluționare |
|-------------------------------|--------------|---|
| | | Dacă nu puteți remedia singur defecțiunea, contactați un membru responsabil al personalului sau cel mai apropiat centru de servicii pentru clienți. |

Decupați pagina





home.liebherr.com/fridge-manuals

RO Frigider
MANUAL DE EXPLOATARE ORIGINAL

Data emiterii: 20230203

Index-nr. articol: 7080662-00

Liebherr Hausgeräte Lienz GmbH
Dr.-Hans-Liebherr-Strasse 1
A-9900 Lienz
Österreich

